

2 漁業・養殖業生産額

平成 20 年の漁業生産額は 1 兆 6,066 億円で、前年に比べ 1.5 % 減少した。

図 16 漁業生産額の構成比

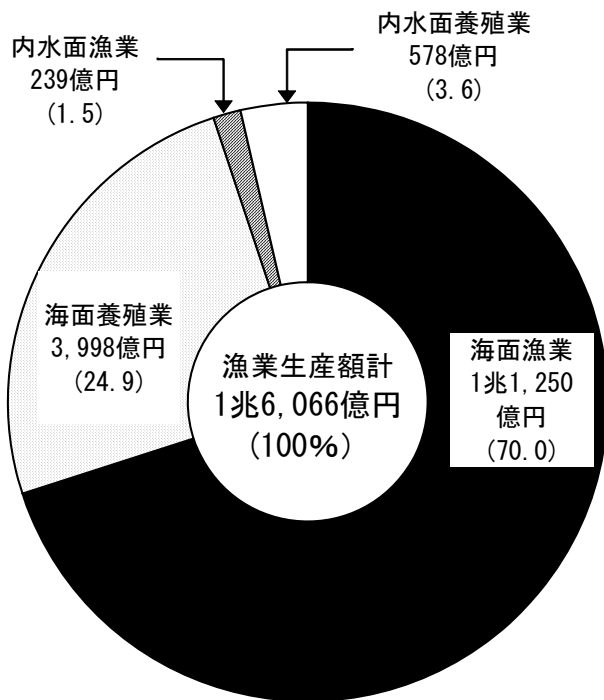
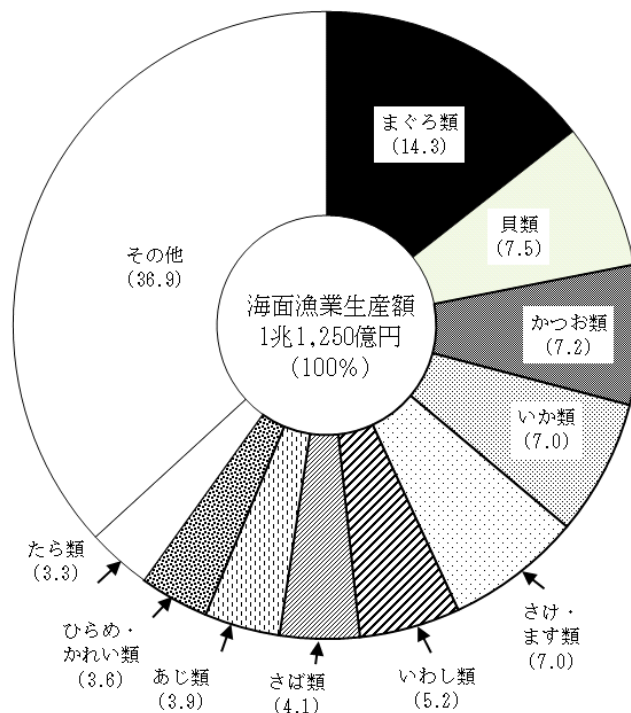


図 17 海面漁業生産額の構成比



(1) 海面漁業

海面漁業の生産額は 1 兆 1,250 億円で、前年に比べ 0.2 % 減少した。

魚類の生産額は 8,122 億円で、前年に比べ 2.3 % 増加した。

ア 生産額が増加した主な魚種

(ア) くろまぐろ

生産額は 386 億円で、漁獲量が増加したことから前年に比べ 36.3 % 増加した。

(イ) さば類

生産額は 464 億円で、漁獲量が増加したことに加え、価格も上昇したことから前年に比べ 18.5 % 増加した。

(ウ) かつお類

生産額は 815 億円で、漁獲量は減少したものの、価格が上昇したことから前年に比べ 6.7 % 増加した。

イ 生産額が減少した主な魚種

(ア) めばち

生産額は 596 億円で、価格は上昇したものの、漁獲量が減少したことから前年に比べ 12.3 % 減少した。

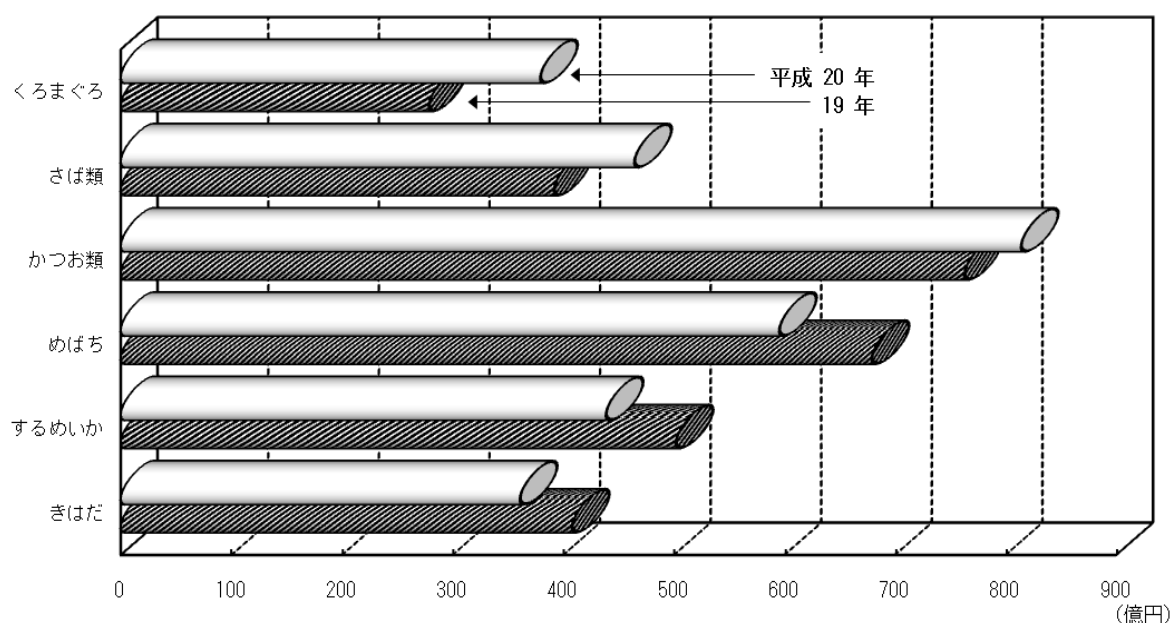
(イ) するめいか

生産額は 439 億円で、漁獲量が減少したことから前年に比べ 12.6 % 減少した。

(ウ) きはだ

生産額は 361 億円で、漁獲量が減少したことに加え、価格も低下したことから前年に比べ 11.5 % 減少した。

図 18 海面漁業の主要魚種別生産額



(2) 海面養殖業

海面養殖業の生産額は 3,998 億円で、前年に比べ 7.2 % 減少した。

魚類養殖の生産額は 2,086 億円で、前年に比べ 2.4 % 減少した。

ア 生産額が増加した主な魚種

(ア) わかめ類

生産額は 102 億円で、価格が上昇したことから前年に比べ 38.3 % 増加した。

(イ) ぶり類

生産額は 1,161 億円で、価格が上昇したことから前年に比べ 2.3 % 増加した。

イ 生産額が減少した主な魚種

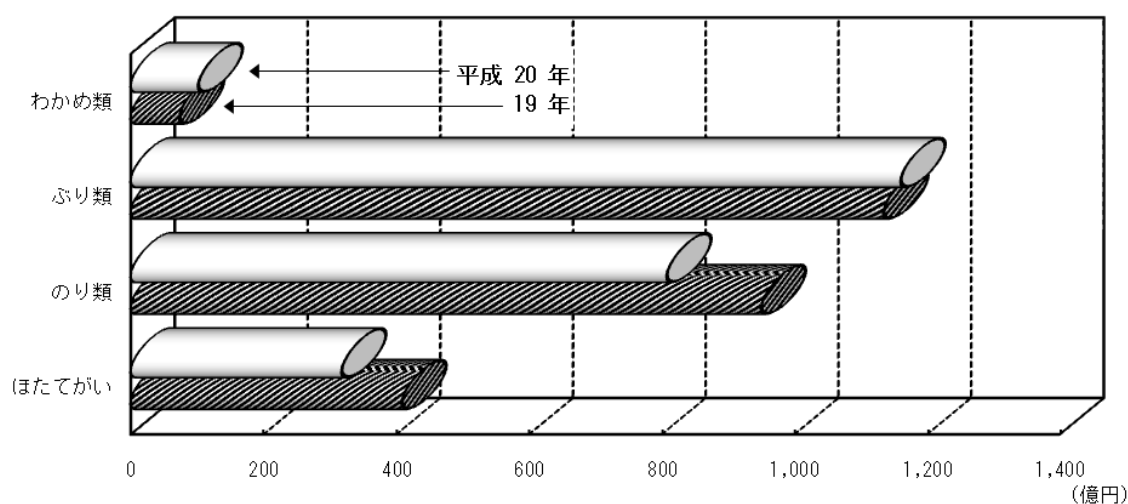
(ア) のり類

生産額は808億円で、収穫量が減少したことから前年に比べ15.0%減少した。

(イ) ほたてがい

生産額は318億円で、収穫量が減少したことに加え、価格も低下したことから前年に比べ22.2%減少した。

図19 海面養殖業の主要魚種別生産額



(3) 内水面漁業・養殖業

内水面漁業・養殖業の生産額は818億円となり、前年に比べ10.6%増加した。

ア 内水面漁業の生産額は239億円で、前年に比べ5.6%増加した。

これは、あゆの生産額が93億円で、漁獲量が増加したことに加え、価格も上昇したことから、前年に比べ19.4%増加したためである。

イ 内水面養殖業の生産額は578億円で、前年に比べ12.8%増加した。

これは、うなぎの生産額が388億円で、収穫量は減少したものの、価格が上昇したことから、前年に比べ22.6%増加したためである。

図20 内水面漁業生産額の構成比

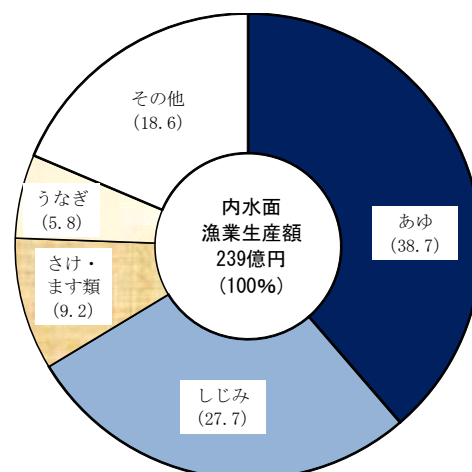


図 21 内水面漁業及び養殖業の主要魚種別生産額

