

令和 2 年
(2020 年)

木 材 需 給 表

令和 3 年 9 月
(令和 4 年 9 月 修正公表)
(令和 6 年 9 月 修正公表)
(令和 7 年 11 月 修正公表)

林 野 庁 企 画 課

目 次

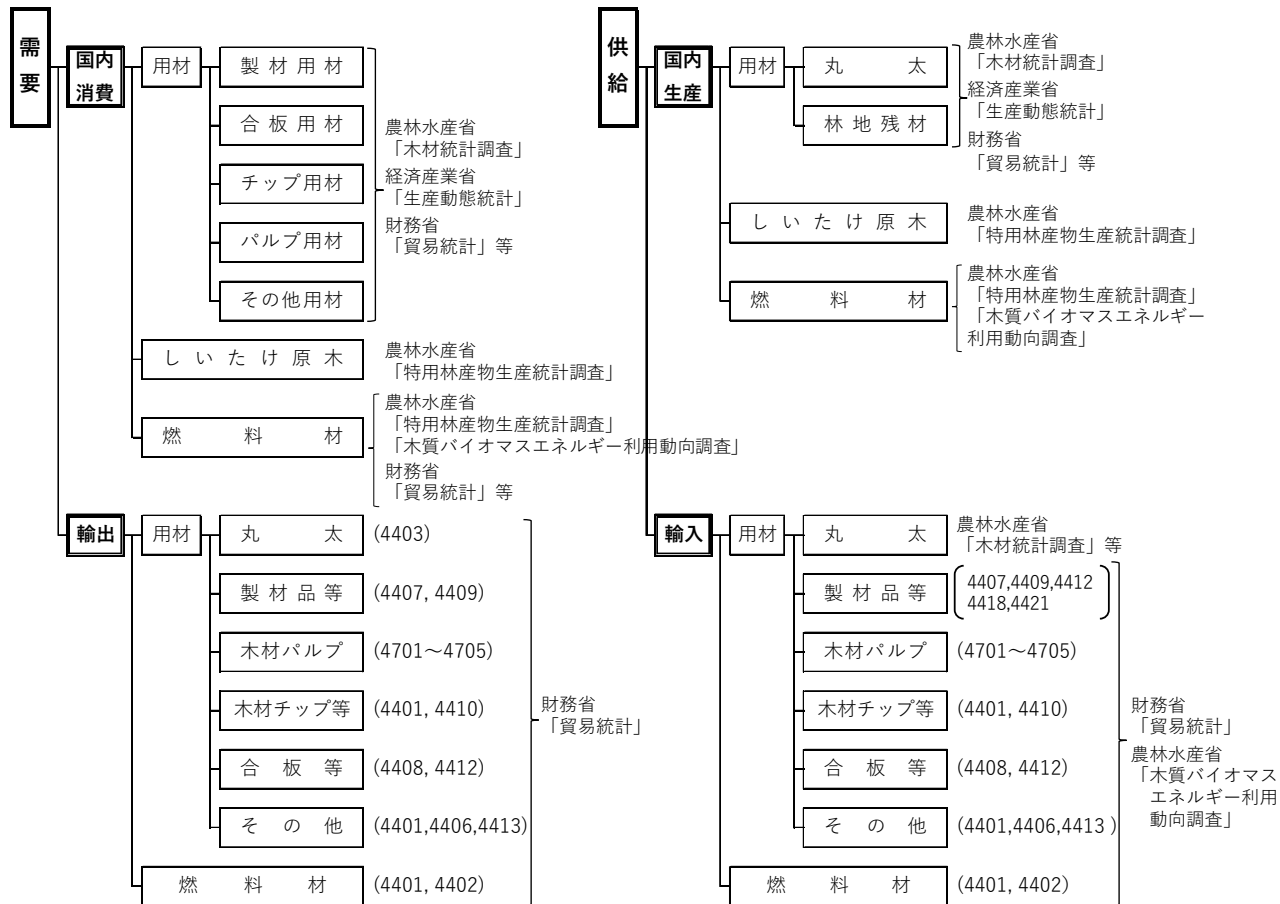
| | | |
|-----|-------------------------|----|
| I | 解 説 | 1 |
| 1 | 木材需給表の作成方法 | 1 |
| | (1) 区分及び使用統計 | 1 |
| | (2) 丸太換算率 | 1 |
| 2 | 木材需要の概要 | 2 |
| | (1) 総需要 | 2 |
| | (2) 国内消費 | 2 |
| | (3) 輸出 | 2 |
| 3 | 木材供給の概要 | 3 |
| | (1) 総供給 | 3 |
| | (2) 国内生産 | 3 |
| | (3) 輸入 | 3 |
| 4 | 木材自給率 | 4 |
| II | 令和2年(2020年)木材需給表 | 5 |
| III | 参 考 資 料 | 6 |
| | 参考1 木材需給の推移 | 7 |
| | 参考2 木材の需要量(用途別)の推移 | 8 |
| | 参考3 木材の供給量(形態別)の推移 | 9 |
| | 参考4 丸太換算率を適用している木材製品の概要 | 10 |

I 解 説

1 木材需給表の作成方法

(1) 区分及び使用統計

本表は、令和2年（2020年の1～12月）における木材需給の状況を明らかにするため、林野庁において、以下の区分により関係統計を用いて作成した。



注：輸出と輸入の丸括弧書きは、HS条約（商品の名称及び分類についての統一システムに関する国際条約）の品目表に基づく貿易統計上の分類番号（HSコード）である。

(2) 丸太換算率

本表における木材需要・供給量は丸太換算材積であり、丸太以外の形態で輸入又は輸出されたものについては、以下の換算率を用いて丸太材積に換算した。

| 区分 | 木材製品名 | 単位 | 丸太換算率 | 区分 | 木材製品名 | 単位 | 丸太換算率 | |
|------|------------|----------------|------------------------------------------|-------|------------|----------------|----------------------------|--------------------------|
| 製材品等 | 製材品 | 針葉樹 | m ³ | 63.7% | 木材パルプ・チップ等 | 木材パルプ | t | 1 t = 3.3 m ³ |
| | | 広葉樹 | m ³ | 54.8% | | 木材チップ | 針葉樹 | t |
| | 集成材 | m ³ | 60.0% | 広葉樹 | | | t | 1 t = 1.7 m ³ |
| | 構造用集成材 | m ³ | 60.0% | 再生木材 | | m ³ | 100.0% | |
| | セルラーウッドパネル | m ² | 100 m ² = 7.92 m ³ | その他 | 改良木材 | m ³ | 100.0% | |
| | 加工材 | 針葉樹 | m ³ | | 60.0% | 枕木 | m ³ | 50.0% |
| 広葉樹 | | m ³ | 50.0% | | のこくず・木くず | t | 1 t = 1.282 m ³ | |
| 合板等 | 合板 | m ³ | 61.8% | 燃料材 | 木炭 | t | 1 t = 7.407 m ³ | |
| | 薄板・単板 | m ³ | 61.8% | | 木炭以外 | t | 1 t = 1.282 m ³ | |
| | ブロックボード等 | m ³ | 40.9% | | | | | |

2 木材需要の概要

(1) 総需要

令和2年(2020年)における木材の総需要量は、74,380千m³で前年に比べ7,525千m³(9.2%)減少した。

用材は、61,392千m³で前年に比べ9,877千m³(13.9%)減少。しいたけ原木も242千m³で前年に比べ9千m³(3.6%)減少した。燃料材は、12,746千m³で前年に比べ2,360千m³(22.7%)増加した。

(2) 国内消費

国内消費量は、71,371千m³で前年に比べ7,819千m³(9.9%)減少した。

この中で、前年に比べて増加したのは、燃料材の2,359千m³(22.7%)であり、その他は減少した。

(3) 輸出

輸出量は、3,009千m³で前年に比べ294千m³(10.8%)増加した。

この中で、前年に比べて増加したのは、丸太の254千m³(22.5%)、製材品等の39千m³(16.5%)、木材パルプ・チップ等(用材)の18千m³(1.6%)、燃料材1千m³(25.0%)である。

木 材 需 要 の 動 向

| 区 分 | | | 令和2年 | | 令和元年 | | 対前年 増減量 (千m ³) | 対前年 増減率 (%) |
|------------------|--------|------------|--------------------------|------------|--------------------------|------------|----------------------------------|-------------------|
| | | | 数量 (千m ³) | 構成比 (%) | 数量 (千m ³) | 構成比 (%) | | |
| 総 需 要 量 | 用 材 | 製材用材 | 24,597 | 33.1 | 27,619 | 33.7 | △ 3,022 | △ 10.9 |
| | | パルプ・チップ用材 | 26,064 | 35.0 | 31,579 | 38.6 | △ 5,515 | △ 17.5 |
| | | 合板用材 | 8,919 | 12.0 | 10,474 | 12.8 | △ 1,555 | △ 14.8 |
| | | その他用材 | 1,812 | 2.4 | 1,597 | 1.9 | 215 | 13.5 |
| | | 小計 | 61,392 | 82.5 | 71,269 | 87.0 | △ 9,877 | △ 13.9 |
| | しいたけ原木 | 242 | 0.3 | 251 | 0.3 | △ 9 | △ 3.6 | |
| | 燃料材 | 12,746 | 17.1 | 10,386 | 12.7 | 2,360 | 22.7 | |
| 計 | | | 74,380 | 100.0 | 81,905 | 100.0 | △ 7,525 | △ 9.2 |
| 国 内 消 費 | 用 材 | 製材用材 | 24,321 | 34.1 | 27,383 | 34.6 | △ 3,062 | △ 11.2 |
| | | パルプ・チップ用材 | 24,900 | 34.9 | 30,433 | 38.4 | △ 5,533 | △ 18.2 |
| | | 合板用材 | 8,741 | 12.2 | 10,280 | 13.0 | △ 1,539 | △ 15.0 |
| | | その他用材 | 426 | 0.6 | 462 | 0.6 | △ 36 | △ 7.8 |
| | | 小計 | 58,387 | 81.8 | 68,558 | 86.6 | △ 10,171 | △ 14.8 |
| | しいたけ原木 | 242 | 0.3 | 251 | 0.3 | △ 9 | △ 3.6 | |
| | 燃料材 | 12,741 | 17.9 | 10,382 | 13.1 | 2,359 | 22.7 | |
| 計 | | | 71,371 | 100.0 | 79,190 | 100.0 | △ 7,819 | △ 9.9 |
| 輸 出 | 用 材 | 丸太 | 1,384 | 46.0 | 1,130 | 41.6 | 254 | 22.5 |
| | | 製材品等 | 275 | 9.2 | 236 | 8.7 | 39 | 16.5 |
| | | 木材パルプ・チップ等 | 1,164 | 38.7 | 1,146 | 42.2 | 18 | 1.6 |
| | | 合板等 | 179 | 5.9 | 194 | 7.2 | △ 15 | △ 7.7 |
| | | その他 | 3 | 0.1 | 4 | 0.2 | △ 1 | △ 25.0 |
| | 小計 | 3,005 | 99.8 | 2,711 | 99.8 | 294 | 10.8 | |
| | 燃料材 | 5 | 0.2 | 4 | 0.2 | 1 | 25.0 | |
| 計 | | | 3,009 | 100.0 | 2,715 | 100.0 | 294 | 10.8 |

注：1) 燃料材とは、木炭、薪、燃料用チップ及びペレットである。

2) 輸出の用材の合板等は、合板、薄板・単板、ブロックボード等である。

3) 輸出の用材のその他は、改良木材、枕木、のこくず・木くずである。

4) 数値の合計値は、四捨五入のため計に一致しない場合がある。

※ 令和2年から、「用材」の内訳について、貿易統計により把握する集成材、構造用集成材、セルラーウッドパネル及び加工材の数量は「製材用材」(輸出は「製材品等」)に、再生木材の数量は「パルプ・チップ用材」(輸出は「木材パルプ・チップ等」)に計上することとした。なお、比較のため令和元年の数値についても同様の再集計を行った(従来はいずれも「その他用材」(輸出は「その他」に計上))。

3 木材供給の概要

(1) 総供給

令和2年(2020年)における木材の総供給量は、74,380千m³で前年に比べ7,525千m³(9.2%)減少した。

用材は61,392千m³となり、前年に比べ9,877千m³(13.9%)減少。しいたけ原木も242千m³で前年に比べ9千m³(3.6%)減少した。燃料材は12,746千m³となり、前年に比べ2,360千m³(22.7%)増加した。

(2) 国内生産

国内生産量は、31,090千m³で前年に比べ102千m³(0.3%)増加した。

この中で、前年に比べて増加したのは、燃料材の1,936千m³(27.9%)であり、その他は減少した。

(3) 輸入

輸入量は、43,290千m³で前年に比べ7,627千m³(15.0%)減少した。

この中で、前年に比べ増加量が最も大きかったものは、燃料材の424千m³(12.3%)である。

木 材 供 給 の 動 向

| 区 分 | | 令和2年 | | 令和元年 | | 対前年 増減量 (千m ³) | 対前年 増減率 (%) | | |
|------|--------|--------------------------|---------|--------------------------|---------|----------------------------------|-------------------|---------|--------|
| | | 数量 (千m ³) | 構成比 (%) | 数量 (千m ³) | 構成比 (%) | | | | |
| 総供給量 | 用材 | 丸太 | 25,180 | 33.9 | 27,804 | 33.9 | △ 2,624 | △ 9.4 | |
| | | 林地残材 | 106 | 0.1 | 119 | 0.1 | △ 13 | △ 10.9 | |
| | | 輸入木材製品 | 36,106 | 48.5 | 43,346 | 52.9 | △ 7,240 | △ 16.7 | |
| | | 小計 | 61,392 | 82.5 | 71,269 | 87.0 | △ 9,877 | △ 13.9 | |
| | しいたけ原木 | 242 | 0.3 | 251 | 0.3 | △ 9 | △ 3.6 | | |
| | 燃料材 | 12,746 | 17.1 | 10,386 | 12.7 | 2,360 | 22.7 | | |
| | 計 | 74,380 | 100.0 | 81,905 | 100.0 | △ 7,525 | △ 9.2 | | |
| 国内生産 | 用材 | 丸太 | 21,874 | 70.4 | 23,686 | 76.4 | △ 1,812 | △ 7.7 | |
| | | 林地残材 | 106 | 0.3 | 119 | 0.4 | △ 13 | △ 10.9 | |
| | | 小計 | 21,980 | 70.7 | 23,805 | 76.8 | △ 1,825 | △ 7.7 | |
| | しいたけ原木 | 242 | 0.8 | 251 | 0.8 | △ 9 | △ 3.6 | | |
| | 燃料材 | 8,868 | 28.5 | 6,932 | 22.4 | 1,936 | 27.9 | | |
| 計 | 31,090 | 100.0 | 30,988 | 100.0 | 102 | 0.3 | | | |
| 輸入 | 用材 | 木材製品 | 丸太 | 3,306 | 7.6 | 4,118 | 8.1 | △ 812 | △ 19.7 |
| | | | 製材品等 | 10,121 | 23.4 | 11,345 | 22.3 | △ 1,224 | △ 10.8 |
| | | | 木材パルプ | 4,997 | 11.5 | 5,580 | 11.0 | △ 583 | △ 10.4 |
| | | | 木材チップ等 | 16,646 | 38.5 | 21,347 | 41.9 | △ 4,701 | △ 22.0 |
| | | | 合板等 | 4,293 | 9.9 | 5,026 | 9.9 | △ 733 | △ 14.6 |
| | | | その他 | 49 | 0.1 | 47 | 0.1 | 2 | 4.3 |
| | 細計 | 36,106 | 83.4 | 43,346 | 85.1 | △ 7,240 | △ 16.7 | | |
| | 小計 | 39,412 | 91.0 | 47,464 | 93.2 | △ 8,052 | △ 17.0 | | |
| 燃料材 | 3,878 | 9.0 | 3,454 | 6.8 | 424 | 12.3 | | | |
| 計 | 43,290 | 100.0 | 50,917 | 100.0 | △ 7,627 | △ 15.0 | | | |

注：1) 林地残材とは、立木を伐採した後の林地に残されている根株、枝条等のうち、利用を目的に木材チップ工場に搬入されたものである。

2) 燃料材とは、木炭、薪、燃料用チップ及びペレットである。

3) 輸入の用材のその他は、改良木材、枕木、のこくず・木くずである。

4) 数値の合計値は、四捨五入のため計に一致しない場合がある。

※ 令和2年から、輸入の「木材製品」について、貿易統計により把握する集成材、構造用集成材、セルラーウッドパネル及び加工材の数量は「製材品等」に、再生木材の数量は「木材チップ等」に計上することとした。なお、比較のため令和元年の数値についても同様の再集計を行った（従来はいずれも「その他」に計上）。

4 木材自給率

我が国の森林資源が主伐期を迎える中で、林業の成長産業化のためには、製材等の用材（特に単価が比較的高い建築用材）の需要拡大が重要である。令和2年（2020年）の用材の自給率は、35.8%で前年に比べて2.4ポイント上昇した。これは、平成23年から10年連続の上昇となる。

また、用材にしいたけ原木及び燃料材を加えた総量の自給率は、41.8%で前年に比べて4.0ポイント上昇した。用材同様、平成23年から10年連続の上昇となった。

なお、森林・林業基本計画の「用途別の木材利用の目標」に設けられた「建築用材等」と「非建築用材等」の区分に対応する数量を明示するため、同様の小計を設けた。

木 材 自 給 率 の 動 向

| 区 分 | | 令和2年 | 令和元年 | 対前年 増減量 (千m ³) | 対前年 増減率 (%) | |
|------------|-----------|--------------------------|--------------------------|----------------------------------|-------------------|-------|
| | | 数量 (千m ³) | 数量 (千m ³) | | | |
| 建築用材等 | 国内生産 | 15,810 | 17,620 | △ 1,810 | △ 10.3 | |
| | 国輸総需 | 17,706 | 20,473 | △ 2,767 | △ 13.5 | |
| | 自給率 | 33,516 | 38,093 | △ 4,577 | △ 12.0 | |
| | | 47.2% | 46.3% | 0.9ポイント | | |
| 用材 | 製材用材 | 国内生産 | 11,615 | 12,875 | △ 1,260 | △ 9.8 |
| | 国輸総需 | 12,982 | 14,744 | △ 1,762 | △ 12.0 | |
| | 自給率 | 24,597 | 27,619 | △ 3,022 | △ 10.9 | |
| | | 47.2% | 46.6% | 0.6ポイント | | |
| 合板用材 | 国内生産 | 4,195 | 4,745 | △ 550 | △ 11.6 | |
| | 国輸総需 | 4,724 | 5,729 | △ 1,005 | △ 17.5 | |
| | 自給率 | 8,919 | 10,474 | △ 1,555 | △ 14.8 | |
| | | 47.0% | 45.3% | 1.7ポイント | | |
| 非建築用材等 | 国内生産 | 15,280 | 13,368 | 1,912 | 14.3 | |
| | 国輸総需 | 25,584 | 30,444 | △ 4,860 | △ 16.0 | |
| | 自給率 | 40,864 | 43,812 | △ 2,948 | △ 6.7 | |
| | | 37.4% | 30.5% | 6.9ポイント | | |
| 用材 | パルプ・チップ用材 | 国内生産 | 4,420 | 4,651 | △ 231 | △ 5.0 |
| | 国輸総需 | 21,644 | 26,927 | △ 5,283 | △ 19.6 | |
| | 自給率 | 26,064 | 31,579 | △ 5,515 | △ 17.5 | |
| | | 17.0% | 14.7% | 2.3ポイント | | |
| その他用材 | 国内生産 | 1,750 | 1,534 | 216 | 14.1 | |
| | 国輸総需 | 62 | 63 | △ 1 | △ 1.6 | |
| | 自給率 | 1,812 | 1,597 | 215 | 13.5 | |
| | | 96.6% | 96.0% | 0.6ポイント | | |
| しいたけ原木 | 国内生産 | 242 | 251 | △ 9 | △ 3.6 | |
| | 国輸総需 | - | - | - | - | |
| | 自給率 | 242 | 251 | △ 9 | △ 3.6 | |
| | 100.0% | 100.0% | 0.0ポイント | | | |
| 燃料材 | 国内生産 | 8,868 | 6,932 | 1,936 | 27.9 | |
| | 国輸総需 | 3,878 | 3,454 | 424 | 12.3 | |
| | 自給率 | 12,746 | 10,386 | 2,360 | 22.7 | |
| | | 69.6% | 66.7% | 2.9ポイント | | |
| 総 数 | 国内生産 | 31,090 | 30,988 | 102 | 0.3 | |
| | 国輸総需 | 43,290 | 50,917 | △ 7,627 | △ 15.0 | |
| | 自給率 | 74,380 | 81,905 | △ 7,525 | △ 9.2 | |
| | | 41.8% | 37.8% | 4.0ポイント | | |
| うち 用材の計 | 国内生産 | 21,980 | 23,805 | △ 1,825 | △ 7.7 | |
| | 国輸総需 | 39,412 | 47,464 | △ 8,052 | △ 17.0 | |
| | 自給率 | 61,392 | 71,269 | △ 9,877 | △ 13.9 | |
| | | 35.8% | 33.4% | 2.4ポイント | | |

注：1）木材自給率の算出は次式による。自給率＝国内生産量÷総需要量×100

2）数値の合計値は、四捨五入のため計に一致しない場合がある。

※ 令和2年から、「用材」の内訳について、貿易統計により把握する集成材、構造用集成材、セルラーウッドパネル及び加工材の数量は「製材用材」に、再生木材の数量は「パルプ・チップ用材」に計上することとした。なお、比較のため令和元年の数値についても同様に再集計を行った（従来はいずれも「その他用材」に計上）。

Ⅱ 令和2年(2020年) 木材需給表

(単位:千m³)

| 需 要 | 総 需 要 量 | | | | | | | | | | 国 内 消 費 | | | | | | | 輸 出 | | | | | | | | | | | | | | |
|------------------|---------|--------------------|-------------------|-------------------|-------------------|------------|-------|------------|--------------------|--------------------|-------------------|-------------------|-------------------|-------|------------|------------|--------------------|------|-------|--------------------|-------|-------|-------|----------|----------------|-------|-------|-----|------|-----|-------------------|---|
| | 計 | 用 材 | | | | | | しいたけ 原木 | 燃料材 | 計 | 用 材 | | | | | しいたけ 原木 | 燃 料 材 | | | | 計 | 用 材 | | | | | 燃 料 材 | | | | | |
| | | 小 計 | 製材用材 | パルプ・ チップ用材 | 合板用材 | その他 用 材 | | | | | 小 計 | 製材用材 | パルプ・ チップ用材 | 合板用材 | その他 用 材 | | 小 計 | 木炭用材 | 薪用材 | 燃料用チップ 等用材 | | 小 計 | 丸 太 | 製材品 等 | 木材パルプ・ チップ等 | 合板等 | その他 | 小 計 | 木炭用材 | 薪用材 | 燃料用 チップ等 用材 | |
| 総 供 給 量 | 計 | (18,663) 74,380 | (5,634) 61,392 | (5,634) 24,597 | (5,634) 26,064 | 8,919 | 1,812 | 242 | (13,029) 12,746 | (18,663) 71,371 | (5,634) 58,387 | (5,634) 24,321 | (5,634) 24,900 | 8,741 | 426 | 242 | (13,029) 12,741 | 792 | 53 | (13,029) 11,895 | 3,009 | 3,005 | 1,384 | 275 | 1,164 | 179 | 3 | 5 | 3 | 0 | 1 | |
| | 丸 太 | (5,634) 25,180 | (5,634) 25,180 | (5,634) 14,476 | (5,634) 4,315 | 8,919 | 1,764 | | | (5,634) 22,176 | (5,634) 22,176 | (5,634) 14,201 | (5,634) 3,151 | 8,741 | 426 | | | | | | | 3,005 | 3,005 | 1,384 | 275 | 1,164 | 179 | 3 | | | | |
| | 林地残材 | 106 | 106 | | 106 | | | | | 106 | 106 | | 106 | | | | | | | | | | | | | | | | | | | |
| | 輸入木材製品 | 36,106 | 36,106 | 10,121 | 21,643 | 4,293 | 49 | | | 36,106 | 36,106 | 10,121 | 21,643 | 4,293 | 49 | | | | | | | | | | | | | | | | | |
| | しいたけ原木 | 242 | | | | | | 242 | | 242 | | | | | | 242 | | | | | | | | | | | | | | | | |
| | 燃料材 | (13,029) 12,746 | | | | | | | (13,029) 12,746 | (13,029) 12,741 | | | | | | | (13,029) 12,741 | 792 | 53 | (13,029) 11,895 | 5 | | | | | | | | 5 | 3 | 0 | 1 |
| 国 内 生 産 | 計 | 31,090 | 21,980 | 11,615 | 4,420 | 4,195 | 1,750 | 242 | 8,868 | 28,086 | 18,981 | 11,340 | 3,256 | 4,022 | 364 | 242 | 8,863 | 55 | 52 | 8,756 | 3,003 | 2,999 | 1,384 | 275 | 1,164 | 173 | 3 | 5 | 3 | 0 | 1 | |
| | 丸 太 | 21,874 | 21,874 | 11,615 | 4,314 | 4,195 | 1,750 | | | 18,875 | 18,875 | 11,340 | 3,150 | 4,022 | 364 | | | | | | 2,999 | 2,999 | 1,384 | 275 | 1,164 | 173 | 3 | | | | | |
| | 林地残材 | 106 | 106 | | 106 | | | | | 106 | 106 | | 106 | | | | | | | | | | | | | | | | | | | |
| | しいたけ原木 | 242 | | | | | | 242 | | 242 | | | | | | 242 | | | | | | | | | | | | | | | | |
| 燃料材 | 8,868 | | | | | | | 8,868 | 8,863 | | | | | | | 8,863 | 55 | 52 | 8,756 | 5 | | | | | | | 5 | 3 | 0 | 1 | | |
| 輸 入 材 | 計 | 43,290 | 39,412 | 12,982 | 21,644 | 4,724 | 62 | | 3,878 | 43,284 | 39,406 | 12,981 | 21,644 | 4,719 | 62 | | 3,878 | 738 | 1 | 3,139 | 6 | 6 | | 1 | | 5 | | | | | | |
| | 丸 太 | 3,306 | 3,306 | 2,861 | 1 | 431 | 13 | | | 3,300 | 3,300 | 2,860 | 1 | 426 | 13 | | | | | | 6 | 6 | | 1 | | 5 | | | | | | |
| | 小 計 | 36,106 | 36,106 | 10,121 | 21,643 | 4,293 | 49 | | | 36,106 | 36,106 | 10,121 | 21,643 | 4,293 | 49 | | | | | | | | | | | | | | | | | |
| | 製材品等 | 10,121 | 10,121 | 10,121 | | | | | | 10,121 | 10,121 | 10,121 | | | | | | | | | | | | | | | | | | | | |
| | 木材パルプ | 4,997 | 4,997 | | 4,997 | | | | | 4,997 | 4,997 | | 4,997 | | | | | | | | | | | | | | | | | | | |
| | 木材チップ等 | 16,646 | 16,646 | | 16,646 | | | | | 16,646 | 16,646 | | 16,646 | | | | | | | | | | | | | | | | | | | |
| | 合板等 | 4,293 | 4,293 | | | 4,293 | | | | 4,293 | 4,293 | | | 4,293 | | | | | | | | | | | | | | | | | | |
| その他 | 49 | 49 | | | | 49 | | | 49 | 49 | | | | 49 | | | | | | | | | | | | | | | | | | |
| 燃料材 | 3,878 | | | | | | | 3,878 | 3,878 | | | | | | | 3,878 | 738 | 1 | 3,139 | | | | | | | | | | | | | |

注：1) 大中角・盤等の輸入半製品は、輸入の「製材品等」に計上している。
 2) 木材チップのうち、パルプ、紙、繊維板及び削片板等の原料になったものを「パルプ・チップ用材」に、発電等エネルギー源として利用されたものを「燃料用チップ等用材」に計上している。
 3) 「パルプ・チップ用材」及び「燃料材」の()書は外数であり、工場残材及び解体材・廢材から生産された木材チップ等である。
 4) 「林地残材」とは、立木を伐採した後の林地に残されている根株、枝条等のうち、利用を目的に木材チップ工場に搬入されたものである。
 5) 「その他用材」は、枕木、電柱、くい丸太、足場丸太等である。
 6) 輸出及び輸入の用材の「その他」は、改良木材、枕木、のこくず・木くずである。
 7) 数値の合計値は、四捨五入のため計に一致しない場合がある。

※ 令和2年から、「用材」の内訳について、貿易統計により把握する集成材、構造用集成材、セルラーウッドパネル及び加工材の数量は「製材用材」(輸出と輸入は「製材品等」)に、再生木材の数量は「パルプ・チップ用材」(輸出は「木材パルプ・チップ等」、輸入は「木材チップ等」)に計上することとした。(いずれも令和元年までは「その他用材」(輸出と輸入は「その他」)に計上。

Ⅲ 参 考 資 料

- 参考1 木材需給の推移
- 参考2 木材の需要量（用途別）の推移
- 参考3 木材の供給量（形態別）の推移
- 参考4 丸太換算率を適用している木材製品の概要

【ホームページ掲載案内】

木材需給表は、以下のサイトでもご覧いただけます。

https://www.maff.go.jp/j/tokei/kouhyou/mokuzai_zyukyu/index.html

参考 1

木 材 需 給 の 推 移

(単位:千m³)

| 年次 | 需 要 | | | | | | | | | 供 給 | | | | | | | | | 自給率(%) | |
|-------|---------|---------|---------|---------|------------|--------------|-------|-------|--------------|---------|---------|--------|--------|------------|--------------|--------|--------|--------------|--------|------|
| | 計 | 国内消費 | | | | | 輸出 | | | 計 | 国内生産 | | | | | 輸入 | | | | |
| | | うち用材 | 小計 | 用材 | しいたけ 原木 | 燃料材 (薪炭材) | 小計 | 用材 | 燃料材 (薪炭材) | | うち用材 | 小計 | 用材 | しいたけ 原木 | 燃料材 (薪炭材) | 小計 | 用材 | 燃料材 (薪炭材) | 用材 | 総数 |
| 昭和 35 | 71,467 | 56,547 | 69,686 | 54,778 | ... | 14,908 | 1,781 | 1,769 | 12 | 71,467 | 56,547 | 63,762 | 49,006 | ... | 14,756 | 7,705 | 7,541 | 164 | 86.7 | 89.2 |
| 40 | 76,798 | 70,530 | 75,210 | 68,943 | ... | 6,267 | 1,588 | 1,587 | 1 | 76,798 | 70,530 | 56,616 | 50,375 | ... | 6,241 | 20,182 | 20,155 | 27 | 71.4 | 73.7 |
| 45 | 106,601 | 102,679 | 105,498 | 101,577 | 1,574 | 2,347 | 1,103 | 1,102 | 1 | 106,601 | 102,679 | 49,780 | 46,241 | 1,574 | 1,965 | 56,821 | 56,438 | 383 | 45.0 | 46.7 |
| 50 | 99,303 | 96,369 | 98,278 | 95,344 | 1,802 | 1,132 | 1,025 | 1,025 | 0 | 99,303 | 96,369 | 37,113 | 34,577 | 1,802 | 734 | 62,190 | 61,792 | 398 | 35.9 | 37.4 |
| 55 | 112,211 | 108,964 | 111,392 | 108,146 | 2,047 | 1,199 | 819 | 818 | 1 | 112,211 | 108,964 | 36,961 | 34,557 | 2,047 | 357 | 75,250 | 74,407 | 843 | 31.7 | 32.9 |
| 60 | 95,447 | 92,901 | 95,014 | 92,469 | 1,974 | 571 | 433 | 432 | 1 | 95,447 | 92,901 | 35,374 | 33,074 | 1,974 | 326 | 60,073 | 59,827 | 246 | 35.6 | 37.1 |
| 平成 元 | 115,988 | 113,853 | 115,839 | 113,705 | 1,616 | 518 | 149 | 148 | 1 | 115,988 | 113,853 | 32,577 | 30,589 | 1,616 | 372 | 83,411 | 83,264 | 147 | 26.9 | 28.1 |
| 2 | 113,242 | 111,162 | 113,070 | 110,991 | 1,563 | 517 | 172 | 171 | 0 | 113,242 | 111,162 | 31,297 | 29,369 | 1,563 | 365 | 81,945 | 81,793 | 152 | 26.4 | 27.6 |
| 3 | 114,174 | 112,203 | 114,047 | 112,076 | 1,423 | 548 | 127 | 127 | 0 | 114,174 | 112,203 | 29,785 | 28,000 | 1,423 | 362 | 84,389 | 84,203 | 186 | 25.0 | 26.1 |
| 4 | 110,545 | 108,531 | 110,467 | 108,454 | 1,374 | 640 | 78 | 77 | 0 | 110,545 | 108,531 | 28,911 | 27,166 | 1,374 | 371 | 81,634 | 81,365 | 269 | 25.0 | 26.2 |
| 5 | 110,328 | 108,385 | 110,277 | 108,334 | 1,262 | 680 | 51 | 51 | 1 | 110,328 | 108,385 | 27,212 | 25,599 | 1,262 | 351 | 83,116 | 82,786 | 330 | 23.6 | 24.7 |
| 6 | 111,401 | 109,504 | 111,308 | 109,411 | 1,186 | 711 | 93 | 92 | 1 | 111,401 | 109,504 | 25,999 | 24,480 | 1,186 | 333 | 85,402 | 85,024 | 378 | 22.4 | 23.3 |
| 7 | 113,698 | 111,922 | 113,411 | 111,637 | 1,055 | 720 | 286 | 285 | 1 | 113,698 | 111,922 | 24,303 | 22,916 | 1,055 | 332 | 89,395 | 89,006 | 389 | 20.5 | 21.4 |
| 8 | 114,217 | 112,502 | 113,822 | 112,109 | 967 | 747 | 396 | 394 | 1 | 114,217 | 112,502 | 23,770 | 22,489 | 967 | 314 | 90,447 | 90,013 | 434 | 20.0 | 20.8 |
| 9 | 111,638 | 109,905 | 111,369 | 109,637 | 956 | 776 | 269 | 268 | 1 | 111,638 | 109,905 | 22,807 | 21,568 | 956 | 283 | 88,831 | 88,337 | 494 | 19.6 | 20.4 |
| 10 | 93,811 | 92,058 | 93,613 | 91,862 | 979 | 772 | 197 | 196 | 1 | 93,811 | 92,058 | 20,577 | 19,333 | 979 | 264 | 73,234 | 72,725 | 509 | 21.0 | 21.9 |
| 11 | 99,690 | 97,812 | 99,240 | 97,364 | 906 | 970 | 450 | 449 | 1 | 99,690 | 97,812 | 19,978 | 18,764 | 906 | 308 | 79,712 | 79,048 | 664 | 19.2 | 20.0 |
| 12 | 101,006 | 99,263 | 100,518 | 98,777 | 803 | 938 | 489 | 487 | 2 | 101,006 | 99,263 | 19,058 | 18,022 | 803 | 233 | 81,948 | 81,241 | 707 | 18.2 | 18.9 |
| 13 | 92,942 | 91,247 | 92,530 | 90,842 | 718 | 970 | 412 | 405 | 6 | 92,942 | 91,247 | 17,690 | 16,759 | 718 | 213 | 75,252 | 74,488 | 764 | 18.4 | 19.0 |
| 14 | 89,764 | 88,127 | 89,195 | 87,596 | 653 | 947 | 568 | 531 | 37 | 89,764 | 88,127 | 16,920 | 16,077 | 653 | 190 | 72,844 | 72,050 | 794 | 18.2 | 18.8 |
| 15 | 88,875 | 87,191 | 88,107 | 86,464 | 634 | 1,009 | 768 | 727 | 40 | 88,875 | 87,191 | 16,970 | 16,155 | 634 | 181 | 71,904 | 71,036 | 869 | 18.5 | 19.1 |
| 16 | 91,437 | 89,799 | 90,653 | 89,027 | 610 | 1,017 | 783 | 773 | 11 | 91,437 | 89,799 | 17,333 | 16,555 | 610 | 169 | 74,104 | 73,245 | 859 | 18.4 | 19.0 |
| 17 | 87,423 | 85,857 | 86,662 | 85,104 | 565 | 993 | 761 | 753 | 8 | 87,423 | 85,857 | 17,899 | 17,176 | 565 | 159 | 69,523 | 68,681 | 842 | 20.0 | 20.5 |
| 18 | 88,306 | 86,791 | 87,423 | 85,919 | 535 | 970 | 882 | 873 | 10 | 88,306 | 86,791 | 18,300 | 17,617 | 535 | 148 | 70,005 | 69,174 | 831 | 20.3 | 20.7 |
| 19 | 83,879 | 82,361 | 82,988 | 81,482 | 542 | 965 | 891 | 880 | 11 | 83,879 | 82,361 | 19,313 | 18,626 | 542 | 145 | 64,565 | 63,735 | 830 | 22.6 | 23.0 |
| 20 | 79,518 | 77,965 | 78,706 | 77,164 | 548 | 994 | 811 | 801 | 11 | 79,518 | 77,965 | 19,424 | 18,731 | 548 | 146 | 60,094 | 59,234 | 859 | 24.0 | 24.4 |
| 21 | 64,799 | 63,210 | 64,096 | 62,514 | 543 | 1,039 | 703 | 696 | 8 | 64,799 | 63,210 | 18,274 | 17,587 | 543 | 145 | 46,525 | 45,622 | 902 | 27.8 | 28.2 |
| 22 | 71,884 | 70,253 | 70,330 | 68,708 | 532 | 1,091 | 1,554 | 1,546 | 8 | 71,884 | 70,253 | 18,923 | 18,236 | 532 | 155 | 52,961 | 52,018 | 943 | 26.0 | 26.3 |
| 23 | 74,403 | 72,725 | 72,864 | 71,199 | 520 | 1,144 | 1,538 | 1,526 | 12 | 74,403 | 72,725 | 20,093 | 19,367 | 520 | 205 | 54,310 | 53,358 | 951 | 26.6 | 27.0 |
| 24 | 72,189 | 70,633 | 70,769 | 69,226 | 437 | 1,106 | 1,420 | 1,406 | 13 | 72,189 | 70,633 | 20,318 | 19,686 | 437 | 196 | 51,870 | 50,947 | 924 | 27.9 | 28.1 |
| 25 | 75,457 | 73,867 | 73,542 | 71,966 | 388 | 1,189 | 1,914 | 1,901 | 13 | 75,457 | 73,867 | 21,733 | 21,117 | 388 | 228 | 53,724 | 52,750 | 974 | 28.6 | 28.8 |
| 26 | 75,799 | 72,547 | 73,770 | 70,536 | 313 | 2,921 | 2,029 | 2,010 | 19 | 75,799 | 72,547 | 23,647 | 21,492 | 313 | 1,843 | 52,152 | 51,054 | 1,098 | 29.6 | 31.2 |
| 27 | 75,160 | 70,883 | 72,871 | 68,602 | 315 | 3,955 | 2,288 | 2,281 | 7 | 75,160 | 70,883 | 24,918 | 21,797 | 315 | 2,806 | 50,242 | 49,086 | 1,156 | 30.8 | 33.2 |
| 28 | 78,077 | 71,942 | 75,960 | 69,830 | 328 | 5,802 | 2,117 | 2,112 | 5 | 78,077 | 71,942 | 27,141 | 22,355 | 328 | 4,458 | 50,936 | 49,586 | 1,350 | 31.1 | 34.8 |
| 29 | 81,854 | 73,742 | 79,235 | 71,128 | 311 | 7,795 | 2,619 | 2,614 | 5 | 81,854 | 73,742 | 29,660 | 23,312 | 311 | 6,037 | 52,194 | 50,430 | 1,764 | 31.6 | 36.2 |
| 30 | 82,478 | 73,184 | 79,643 | 70,353 | 274 | 9,016 | 2,836 | 2,831 | 4 | 82,478 | 73,184 | 30,201 | 23,680 | 274 | 6,248 | 52,277 | 49,505 | 2,772 | 32.4 | 36.6 |
| 令和 元 | 81,905 | 71,269 | 79,190 | 68,558 | 251 | 10,382 | 2,715 | 2,711 | 4 | 81,905 | 71,269 | 30,988 | 23,805 | 251 | 6,932 | 50,917 | 47,464 | 3,454 | 33.4 | 37.8 |
| 2 | 74,380 | 61,392 | 71,371 | 58,387 | 242 | 12,741 | 3,009 | 3,005 | 5 | 74,380 | 61,392 | 31,090 | 21,980 | 242 | 8,868 | 43,290 | 39,412 | 3,878 | 35.8 | 41.8 |

平成元年より前のデータは、右記のサイトより長期累年統計表をご覧ください。(https://www.maff.go.jp/j/tokei/kouhyou/mokuzai_zyukyu/index.html)

注：1)「燃料材」とは、木炭、薪、燃料用チップ及びペレットである。

2)表中に使用した記号のうち、「…」は事実不詳又は調査を欠くものを示している。

3)数値の合計値は、四捨五入のため計に一致しない場合がある。

※平成26年から木質バイオマス発電施設等においてエネルギー利用された燃料用チップを「薪炭材」に新たに計上することとし、これを踏まえ、項目名を「薪炭材」から「燃料材」に変更。このため、「燃料材(薪炭材)」には、平成25年以前は「薪炭材」、平成26年からは「燃料材」の数量を記載。

参考 2

木材需要量（用途別）の推移

(単位:千m³)

| 年次 | 総需要量 | | | | | | | | 国内消費 | | | | | | | | | | | 輸出 | | | | | | | | | | |
|------|---------|---------|--------|-----------|---------|-----------|------------|--------------|--------|---------|---------|-----------|--------|-----------|------------|----------|----------|---------|---------------|-------|-------|----------|----------|------------------------------------------------|---------|-----|--------------|-----|-----|----|
| | 計 | 用材 | | | | | しいたけ 原木 | 燃料材 (薪炭材) | 計 | 用材 | | | | | しいたけ 原木 | 燃料材(薪炭材) | | | | | 計 | 用材 | | | | | 燃料材 (薪炭材) | | | |
| | | 小計 | 製材用材 | パルプ・チップ用材 | 合板用材 | その他 用材 | | | | 小計 | 製材用材 | パルプ・チップ用材 | 合板用材 | その他 用材 | | 小計 | 木炭 用材 | 薪 用材 | 燃料用チップ等 用材 | 小計 | | 丸太 | 製材 品等 | 木 材 パ ル プ ・ チ ッ プ 等 | 合板 等 | その他 | | | | |
| 昭和35 | 71,467 | 56,547 | 37,789 | 10,189 | --- | 3,178 | 5,391 | --- | 14,920 | 69,686 | 54,778 | 36,886 | 10,096 | --- | 2,487 | 5,309 | --- | 14,908 | 11,278 | 3,630 | --- | --- | 1,781 | 1,769 | (30) | 903 | 93 | 691 | 82 | 12 |
| 40 | 76,798 | 70,530 | 47,084 | 14,335 | (4,307) | 5,187 | 3,924 | --- | 6,268 | 75,210 | 68,943 | 46,338 | 14,307 | (4,307) | 4,436 | 3,862 | --- | 6,267 | 4,419 | 1,848 | --- | --- | 1,588 | 1,587 | (19) | 746 | 28 | 751 | 62 | 1 |
| 45 | 106,601 | 102,679 | 62,009 | 24,887 | (6,737) | 13,059 | 2,724 | 1,574 | 2,348 | 105,498 | 101,577 | 61,617 | 24,843 | (6,737) | 12,429 | 2,688 | 1,574 | 2,347 | 1,436 | 911 | --- | --- | 1,103 | 1,102 | (14) | 392 | 44 | 630 | 36 | 1 |
| 50 | 99,303 | 96,369 | 55,341 | 27,298 | (6,448) | 11,173 | 2,557 | 1,802 | 1,132 | 98,278 | 95,344 | 55,161 | 26,718 | (6,448) | 10,946 | 2,519 | 1,802 | 1,132 | 669 | 463 | --- | --- | 1,025 | 1,025 | (31) | 180 | 580 | 227 | 38 | 0 |
| 55 | 112,211 | 108,964 | 56,713 | 35,868 | (7,275) | 12,840 | 3,543 | 2,047 | 1,200 | 111,392 | 108,146 | 56,545 | 35,491 | (7,275) | 12,593 | 3,517 | 2,047 | 1,199 | 750 | 449 | --- | --- | 819 | 818 | (14) | 168 | 377 | 247 | 26 | 1 |
| 60 | 95,447 | 92,901 | 44,539 | 32,915 | (6,567) | 11,217 | 4,230 | 1,974 | 572 | 95,014 | 92,469 | 44,478 | 32,838 | (6,567) | 10,969 | 4,184 | 1,974 | 571 | 289 | 282 | --- | --- | 433 | 432 | (25) | 61 | 77 | 248 | 46 | 1 |
| 平成元 | 115,988 | 113,853 | 55,481 | 42,313 | (7,327) | 14,703 | 1,356 | 1,616 | 519 | 115,839 | 113,705 | 55,461 | 42,280 | (7,327) | 14,636 | 1,328 | 1,616 | 518 | 413 | 105 | --- | --- | 149 | 148 | (16) | 20 | 33 | 67 | 28 | 1 |
| 2 | 113,242 | 111,162 | 53,887 | 41,344 | (7,336) | 14,546 | 1,385 | 1,563 | 517 | 113,070 | 110,991 | 53,849 | 41,282 | (7,336) | 14,502 | 1,358 | 1,563 | 517 | 409 | 107 | --- | --- | 172 | 171 | (13) | 38 | 62 | 44 | 27 | 0 |
| 3 | 114,174 | 112,203 | 52,230 | 44,245 | (7,162) | 14,216 | 1,512 | 1,423 | 548 | 114,047 | 112,076 | 52,213 | 44,206 | (7,162) | 14,163 | 1,494 | 1,423 | 548 | 439 | 108 | --- | --- | 127 | 127 | (9) | 17 | 39 | 53 | 18 | 0 |
| 4 | 110,545 | 108,531 | 50,551 | 42,760 | (6,752) | 13,800 | 1,420 | 1,374 | 640 | 110,467 | 108,454 | 50,536 | 42,743 | (6,752) | 13,761 | 1,412 | 1,374 | 640 | 535 | 105 | --- | --- | 78 | 77 | (6) | 15 | 17 | 39 | 8 | 0 |
| 5 | 110,328 | 108,385 | 51,159 | 40,894 | (6,639) | 14,533 | 1,799 | 1,262 | 681 | 110,277 | 108,334 | 51,145 | 40,889 | (6,639) | 14,510 | 1,790 | 1,262 | 680 | 582 | 99 | --- | --- | 51 | 51 | (7) | 14 | 5 | 23 | 9 | 1 |
| 6 | 111,401 | 109,504 | 51,001 | 42,376 | (6,542) | 14,099 | 2,028 | 1,186 | 712 | 111,308 | 109,411 | 50,988 | 42,330 | (6,542) | 14,074 | 2,019 | 1,186 | 711 | 616 | 94 | --- | --- | 93 | 92 | (7) | 13 | 45 | 25 | 9 | 1 |
| 7 | 113,698 | 111,922 | 50,384 | 44,922 | (6,280) | 14,314 | 2,302 | 1,055 | 721 | 113,411 | 111,637 | 50,367 | 44,685 | (6,280) | 14,288 | 2,296 | 1,055 | 720 | 613 | 107 | --- | --- | 286 | 285 | (5) | 16 | 237 | 27 | 6 | 1 |
| 8 | 114,217 | 112,502 | 49,758 | 43,822 | (6,443) | 15,726 | 3,196 | 967 | 749 | 113,822 | 112,109 | 49,720 | 43,556 | (6,443) | 15,668 | 3,166 | 967 | 747 | 652 | 95 | --- | --- | 396 | 394 | (9) | 39 | 266 | 59 | 30 | 1 |
| 9 | 111,638 | 109,905 | 48,339 | 43,736 | (6,266) | 15,252 | 2,578 | 956 | 777 | 111,369 | 109,637 | 48,327 | 43,529 | (6,266) | 15,216 | 2,566 | 956 | 776 | 699 | 77 | --- | --- | 269 | 268 | (5) | 12 | 207 | 36 | 13 | 1 |
| 10 | 93,811 | 92,058 | 37,161 | 42,140 | (6,299) | 11,146 | 1,611 | 979 | 773 | 93,613 | 91,862 | 37,151 | 42,001 | (6,299) | 11,117 | 1,592 | 979 | 772 | 694 | 79 | --- | --- | 197 | 196 | (2) | 10 | 138 | 29 | 19 | 1 |
| 11 | 99,690 | 97,812 | 41,178 | 40,956 | (6,166) | 13,705 | 1,972 | 906 | 972 | 99,240 | 97,364 | 41,167 | 40,681 | (6,166) | 13,673 | 1,843 | 906 | 970 | 836 | 135 | --- | --- | 450 | 449 | (2) | 11 | 276 | 33 | 129 | 1 |
| 12 | 101,006 | 99,263 | 40,946 | 42,186 | (6,537) | 13,825 | 2,306 | 803 | 940 | 100,518 | 98,777 | 40,934 | 41,741 | (6,537) | 13,801 | 2,301 | 803 | 938 | 871 | 67 | --- | --- | 489 | 487 | (3) | 12 | 445 | 25 | 5 | 2 |
| 13 | 92,942 | 91,247 | 37,087 | 38,706 | (6,319) | 13,074 | 2,379 | 718 | 977 | 92,530 | 90,842 | 37,070 | 38,364 | (6,319) | 13,035 | 2,374 | 718 | 970 | 911 | 60 | --- | --- | 412 | 405 | (2) | 18 | 343 | 40 | 5 | 6 |
| 14 | 89,764 | 88,127 | 34,856 | 37,607 | (7,174) | 13,226 | 2,438 | 653 | 984 | 89,195 | 87,596 | 34,817 | 37,156 | (7,174) | 13,190 | 2,432 | 653 | 947 | 891 | 56 | --- | --- | 568 | 531 | (2) | 39 | 451 | 36 | 6 | 37 |
| 15 | 88,875 | 87,191 | 34,766 | 36,979 | (7,951) | 12,810 | 2,636 | 634 | 1,050 | 88,107 | 86,464 | 34,742 | 36,338 | (7,951) | 12,772 | 2,611 | 634 | 1,009 | 970 | 39 | --- | --- | 768 | 727 | (7) | 24 | 641 | 38 | 24 | 40 |
| 16 | 91,437 | 89,799 | 35,041 | 37,981 | (7,682) | 13,976 | 2,802 | 610 | 1,028 | 90,653 | 89,027 | 35,012 | 37,294 | (7,682) | 13,948 | 2,772 | 610 | 1,017 | 974 | 43 | --- | --- | 783 | 773 | (7) | 29 | 686 | 28 | 30 | 11 |
| 17 | 87,423 | 85,857 | 32,901 | 37,608 | (7,974) | 12,586 | 2,763 | 565 | 1,001 | 86,662 | 85,104 | 32,868 | 36,967 | (7,974) | 12,553 | 2,716 | 565 | 993 | 951 | 42 | --- | --- | 761 | 753 | (22) | 33 | 641 | 32 | 47 | 8 |
| 18 | 88,306 | 86,791 | 33,032 | 36,907 | (7,664) | 13,720 | 3,131 | 535 | 979 | 87,423 | 85,919 | 33,004 | 36,149 | (7,664) | 13,686 | 3,080 | 535 | 970 | 936 | 34 | --- | --- | 882 | 873 | (30) | 28 | 758 | 34 | 52 | 10 |
| 19 | 83,879 | 82,361 | 30,455 | 37,124 | (7,402) | 11,260 | 3,522 | 542 | 976 | 82,988 | 81,482 | 30,408 | 36,372 | (7,402) | 11,226 | 3,475 | 542 | 965 | 930 | 34 | --- | --- | 891 | 880 | (19) | 47 | 752 | 34 | 47 | 11 |
| 20 | 79,518 | 77,965 | 27,152 | 37,856 | (6,509) | 10,269 | 2,688 | 548 | 1,005 | 78,706 | 77,164 | 27,083 | 37,221 | (6,509) | 10,244 | 2,616 | 548 | 994 | 918 | 76 | --- | --- | 811 | 801 | (48) | 69 | 635 | 25 | 72 | 11 |
| 21 | 64,799 | 63,210 | 23,513 | 29,006 | (5,662) | 8,163 | 2,528 | 543 | 1,047 | 64,096 | 62,514 | 23,444 | 28,476 | (5,662) | 8,120 | 2,474 | 543 | 1,039 | 936 | 104 | --- | --- | 703 | 696 | (38) | 69 | 530 | 42 | 55 | 8 |
| 22 | 71,884 | 70,253 | 25,379 | 32,350 | (6,192) | 9,556 | 2,968 | 532 | 1,099 | 70,330 | 68,708 | 25,284 | 30,999 | (6,192) | 9,535 | 2,889 | 532 | 1,091 | 946 | 144 | --- | --- | 1,554 | 1,546 | (65) | 95 | 1,351 | 21 | 79 | 8 |
| 23 | 74,403 | 72,725 | 26,634 | 32,064 | (6,725) | 10,563 | 3,464 | 520 | 1,157 | 72,864 | 71,199 | 26,540 | 30,766 | (6,725) | 10,543 | 3,351 | 520 | 1,144 | 941 | 203 | --- | --- | 1,538 | 1,526 | (100) | 94 | 1,298 | 20 | 113 | 12 |
| 24 | 72,189 | 70,633 | 26,053 | 31,010 | (6,708) | 10,294 | 3,275 | 437 | 1,119 | 70,769 | 69,226 | 25,960 | 29,851 | (6,708) | 10,262 | 3,153 | 437 | 1,106 | 899 | 207 | --- | --- | 1,420 | 1,406 | (122) | 93 | 1,159 | 32 | 122 | 13 |
| 25 | 75,457 | 73,867 | 28,592 | 30,353 | (7,972) | 11,232 | 3,690 | 388 | 1,202 | 73,542 | 71,966 | 28,497 | 28,860 | (7,972) | 11,191 | 3,418 | 388 | 1,189 | 936 | 252 | --- | --- | 1,914 | 1,901 | (273) | 94 | 1,493 | 41 | 273 | 13 |
| 26 | 75,799 | 72,547 | 26,139 | 31,433 | (6,922) | 11,144 | 3,830 | 313 | 2,940 | 73,770 | 70,536 | 26,032 | 30,123 | (6,922) | 11,087 | 3,293 | 313 | 2,921 | 946 | 52 | 1,923 | (9,765) | 2,029 | 2,010 | (521) | 107 | 1,310 | 56 | 537 | 19 |
| 27 | 75,160 | 70,883 | 25,358 | 31,783 | (6,667) | 9,914 | 3,829 | 315 | 3,962 | 72,871 | 68,602 | 25,262 | 30,421 | (6,667) | 9,799 | 3,120 | 315 | 3,955 | 928 | 45 | 2,982 | (12,473) | 2,288 | 2,281 | (692) | 96 | 1,362 | 115 | 709 | 7 |
| 28 | 78,077 | 71,942 | 26,150 | 31,619 | (6,853) | 10,248 | 3,925 | 328 | 5,807 | 75,960 | 69,830 | 26,012 | 30,480 | (6,853) | 10,085 | 3,253 | 328 | 5,802 | 948 | 52 | 4,803 | (12,488) | 2,117 | 2,112 | (650) | 138 | 1,139 | 163 | 672 | 5 |
| 29 | 81,854 | 73,742 | 26,370 | 32,302 | (7,107) | 10,667 | 4,403 | 311 | 7,800 | 79,235 | 71,128 | 26,165 | 31,085 | (7,107) | 10,471 | 3,408 | 311 | 7,795 | 933 | 52 | 6,811 | (12,484) | 2,619 | 2,614 | 971 | 205 | 1,218 | 196 | 25 | 5 |
| 30 | 82,478 | 73,184 | 25,708 | 32,009 | (6,792) | 11,003 | 4,465 | 274 | 9,020 | 79,643 | 70,353 | 25,477 | 30,777 | (6,792) | 10,791 | 3,307 | 274 | 9,016 | 881 | 48 | 8,087 | (12,918) | 2,836 | 2,831 | 1,136 | 230 | 1,232 | 211 | 22 | 4 |
| 令和元 | 81,905 | 71,269 | 25,270 | 31,061 | (6,258) | 10,474 | 4,464 | 251 | 10,386 | 79,190 | 68,558 | 25,037 | 29,932 | (6,258) | 10,280 | 3,309 | 251 | 10,382 | 902 | 47 | 9,433 | (12,827) | 2,715 | 2,711 | 1,130 | 232 | 1,129 | 194 | | |

参考 3

木材の供給量（形態別）の推移

(単位:千m³)

| 年次 | 総供給量 | | | | | | | 国内生産 | | | | | 輸入 | | | | | | | | | | | |
|------|---------|---------|--------|------|--------|--------|----------|--------|--------|--------|------|--------|----------|--------|--------|--------|--------|--------|--------|--------|-------|----------|-------|-----|
| | 計 | 用材 | | | | しいたけ原木 | 燃料材(薪炭材) | 計 | 用材 | | | しいたけ原木 | 燃料材(薪炭材) | 計 | 用材 | | | | | | | 燃料材(薪炭材) | | |
| | | 小計 | 丸太 | 林地残材 | 輸入木材製品 | | | | 小計 | 丸太 | 林地残材 | | | | 用材計 | 丸太 | 小計 | 木製 | | | | | | |
| 製材品等 | 木材パルプ | 木材チップ等 | 合板等 | その他 | | | | | | | | | | | | | | | | | | | | |
| 昭和35 | 71,467 | 56,547 | 55,189 | 491 | 867 | ... | 14,920 | 63,762 | 49,006 | 48,515 | 491 | ... | 14,756 | 7,705 | 7,541 | 6,674 | 867 | 211 | 656 | ... | ... | ... | ... | 164 |
| 40 | 76,798 | 70,530 | 66,255 | 841 | 3,434 | ... | 6,268 | 56,616 | 50,375 | 49,534 | 841 | ... | 6,241 | 20,182 | 20,155 | 16,721 | 3,434 | 1,115 | 2,036 | 270 | 2 | 11 | 27 | |
| 45 | 106,601 | 102,679 | 88,632 | 890 | 13,157 | 1,574 | 2,348 | 49,780 | 46,241 | 45,351 | 890 | 1,574 | 1,965 | 56,821 | 56,438 | 43,281 | 13,157 | 3,957 | 3,509 | 5,031 | 548 | 112 | 383 | |
| 50 | 99,303 | 96,369 | 76,836 | 422 | 19,111 | 1,802 | 1,132 | 37,113 | 34,577 | 34,155 | 422 | 1,802 | 734 | 62,190 | 61,792 | 42,681 | 19,111 | 2,964 | 3,688 | 11,340 | 335 | 784 | 398 | |
| 55 | 112,211 | 108,964 | 76,446 | 506 | 32,012 | 2,047 | 1,200 | 36,961 | 34,557 | 34,051 | 506 | 2,047 | 357 | 75,250 | 74,407 | 42,395 | 32,012 | 6,136 | 7,670 | 15,936 | 199 | 2,071 | 843 | |
| 60 | 95,447 | 92,901 | 64,335 | 130 | 28,436 | 1,974 | 572 | 35,374 | 33,074 | 32,944 | 130 | 1,974 | 326 | 60,073 | 59,827 | 31,391 | 28,436 | 4,994 | 7,892 | 11,812 | 613 | 3,125 | 246 | |
| 平成元 | 115,988 | 113,853 | 65,710 | 71 | 48,072 | 1,616 | 519 | 32,577 | 30,589 | 30,518 | 71 | 1,616 | 372 | 83,411 | 83,264 | 35,192 | 48,072 | 12,882 | 11,303 | 19,043 | 4,312 | 532 | 147 | |
| 2 | 113,242 | 111,162 | 63,163 | 67 | 47,932 | 1,563 | 517 | 31,297 | 29,369 | 29,302 | 67 | 1,563 | 365 | 81,945 | 81,793 | 33,861 | 47,932 | 12,598 | 9,721 | 20,252 | 4,707 | 654 | 152 | |
| 3 | 114,174 | 112,203 | 60,089 | 61 | 52,053 | 1,423 | 548 | 29,785 | 28,000 | 27,939 | 61 | 1,423 | 362 | 84,389 | 84,203 | 32,150 | 52,053 | 12,868 | 9,878 | 23,462 | 5,016 | 829 | 186 | |
| 4 | 110,545 | 108,531 | 57,465 | 51 | 51,015 | 1,374 | 640 | 28,911 | 27,166 | 27,115 | 51 | 1,374 | 371 | 81,634 | 81,365 | 30,350 | 51,015 | 12,424 | 10,405 | 22,518 | 4,899 | 769 | 269 | |
| 5 | 110,328 | 108,385 | 53,286 | 27 | 55,072 | 1,262 | 681 | 27,212 | 25,599 | 25,572 | 27 | 1,262 | 351 | 83,116 | 82,786 | 27,714 | 55,072 | 14,445 | 10,972 | 21,829 | 6,642 | 1,184 | 330 | |
| 6 | 111,401 | 109,504 | 51,374 | 21 | 58,109 | 1,186 | 712 | 25,999 | 24,480 | 24,459 | 21 | 1,186 | 333 | 85,402 | 85,024 | 26,915 | 58,109 | 14,610 | 12,389 | 23,162 | 6,498 | 1,449 | 378 | |
| 7 | 113,698 | 111,922 | 48,763 | 18 | 63,141 | 1,055 | 721 | 24,303 | 22,916 | 22,898 | 18 | 1,055 | 332 | 89,395 | 89,006 | 25,865 | 63,141 | 15,982 | 11,990 | 26,411 | 6,993 | 1,765 | 389 | |
| 8 | 114,217 | 112,502 | 47,601 | 14 | 64,887 | 967 | 749 | 23,770 | 22,489 | 22,475 | 14 | 967 | 314 | 90,447 | 90,013 | 25,126 | 64,887 | 16,188 | 11,248 | 26,361 | 8,415 | 2,675 | 434 | |
| 9 | 111,638 | 109,905 | 44,521 | 13 | 65,371 | 956 | 777 | 22,807 | 21,568 | 21,555 | 13 | 956 | 283 | 88,831 | 88,337 | 22,966 | 65,371 | 17,119 | 11,327 | 26,406 | 8,422 | 2,097 | 494 | |
| 10 | 93,811 | 92,058 | 37,915 | 15 | 54,128 | 979 | 773 | 20,577 | 19,333 | 19,318 | 15 | 979 | 264 | 73,234 | 72,725 | 18,597 | 54,128 | 10,582 | 10,541 | 25,721 | 6,082 | 1,201 | 509 | |
| 11 | 99,690 | 97,812 | 37,526 | 25 | 60,261 | 906 | 972 | 19,978 | 18,764 | 18,739 | 25 | 906 | 308 | 79,712 | 79,048 | 18,787 | 60,261 | 15,081 | 10,144 | 25,295 | 8,181 | 1,560 | 664 | |
| 12 | 101,006 | 99,263 | 36,008 | 32 | 63,223 | 803 | 940 | 19,058 | 18,022 | 17,990 | 32 | 803 | 233 | 81,948 | 81,241 | 18,018 | 63,223 | 15,913 | 10,320 | 26,661 | 8,424 | 1,904 | 707 | |
| 13 | 92,942 | 91,247 | 32,666 | 35 | 58,546 | 718 | 977 | 17,690 | 16,759 | 16,724 | 35 | 718 | 213 | 75,252 | 74,488 | 15,942 | 58,546 | 14,340 | 8,659 | 25,104 | 8,423 | 2,019 | 764 | |
| 14 | 89,764 | 88,127 | 30,847 | 95 | 57,185 | 653 | 984 | 16,920 | 16,077 | 15,982 | 95 | 653 | 190 | 72,844 | 72,050 | 14,865 | 57,185 | 13,694 | 8,101 | 24,791 | 8,502 | 2,097 | 794 | |
| 15 | 88,875 | 87,191 | 30,410 | 143 | 56,638 | 634 | 1,050 | 16,970 | 16,155 | 16,012 | 143 | 634 | 181 | 71,904 | 71,036 | 14,398 | 56,638 | 14,088 | 8,022 | 24,337 | 7,897 | 2,294 | 869 | |
| 16 | 91,437 | 89,799 | 30,763 | 121 | 58,915 | 610 | 1,028 | 17,333 | 16,555 | 16,434 | 121 | 610 | 169 | 74,104 | 73,245 | 14,329 | 58,915 | 14,468 | 8,292 | 25,112 | 8,587 | 2,456 | 859 | |
| 17 | 87,423 | 85,857 | 29,152 | 143 | 56,562 | 565 | 1,001 | 17,899 | 17,176 | 17,033 | 143 | 565 | 159 | 69,523 | 68,681 | 12,119 | 56,562 | 13,305 | 7,649 | 25,258 | 7,950 | 2,401 | 842 | |
| 18 | 88,306 | 86,791 | 29,632 | 137 | 57,022 | 535 | 979 | 18,300 | 17,617 | 17,480 | 137 | 535 | 148 | 70,005 | 69,174 | 12,152 | 57,022 | 13,464 | 7,675 | 24,594 | 8,537 | 2,753 | 831 | |
| 19 | 83,879 | 82,361 | 28,967 | 207 | 53,187 | 542 | 976 | 19,313 | 18,626 | 18,419 | 207 | 542 | 145 | 64,565 | 63,735 | 10,548 | 53,187 | 11,649 | 6,795 | 25,569 | 6,033 | 3,142 | 830 | |
| 20 | 79,518 | 77,965 | 26,145 | 208 | 51,612 | 548 | 1,005 | 19,424 | 18,731 | 18,523 | 208 | 548 | 146 | 60,094 | 59,234 | 7,622 | 51,612 | 10,319 | 6,526 | 26,196 | 6,283 | 2,287 | 859 | |
| 21 | 64,799 | 63,210 | 23,010 | 219 | 39,981 | 543 | 1,047 | 18,274 | 17,587 | 17,368 | 219 | 543 | 145 | 46,525 | 45,622 | 5,641 | 39,981 | 8,799 | 5,496 | 18,465 | 5,056 | 2,166 | 902 | |
| 22 | 71,884 | 70,253 | 24,003 | 276 | 45,974 | 532 | 1,099 | 18,923 | 18,236 | 17,960 | 276 | 532 | 155 | 52,961 | 52,018 | 6,044 | 45,974 | 10,136 | 5,973 | 21,562 | 5,745 | 2,558 | 943 | |
| 23 | 74,403 | 72,725 | 24,767 | 298 | 47,661 | 520 | 1,157 | 20,093 | 19,367 | 19,069 | 298 | 520 | 205 | 54,310 | 53,358 | 5,698 | 47,661 | 10,813 | 6,202 | 20,936 | 6,705 | 3,004 | 951 | |
| 24 | 72,189 | 70,633 | 24,918 | 402 | 45,312 | 437 | 1,119 | 20,318 | 19,686 | 19,284 | 402 | 437 | 196 | 51,870 | 50,947 | 5,634 | 45,312 | 10,371 | 6,033 | 19,652 | 6,457 | 2,798 | 924 | |
| 25 | 75,457 | 73,867 | 26,788 | 299 | 46,780 | 388 | 1,202 | 21,733 | 21,117 | 20,818 | 299 | 388 | 228 | 53,724 | 52,750 | 5,970 | 46,780 | 11,835 | 5,771 | 19,400 | 6,734 | 3,040 | 974 | |
| 26 | 75,799 | 72,547 | 26,604 | 231 | 45,712 | 313 | 2,940 | 23,647 | 21,492 | 21,261 | 231 | 313 | 1,843 | 52,152 | 51,054 | 5,342 | 45,712 | 9,876 | 5,788 | 20,594 | 6,533 | 2,921 | 1,098 | |
| 27 | 75,160 | 70,883 | 26,404 | 217 | 44,262 | 315 | 3,962 | 24,918 | 21,797 | 21,580 | 217 | 315 | 2,806 | 50,242 | 49,086 | 4,824 | 44,262 | 9,472 | 5,555 | 21,023 | 5,463 | 2,749 | 1,156 | |
| 28 | 78,077 | 71,942 | 27,194 | 180 | 44,567 | 328 | 5,807 | 27,141 | 22,355 | 22,175 | 180 | 328 | 4,458 | 50,936 | 49,586 | 5,019 | 44,567 | 9,968 | 5,393 | 20,955 | 5,377 | 2,874 | 1,350 | |
| 29 | 81,854 | 73,742 | 27,713 | 265 | 45,764 | 311 | 7,800 | 29,660 | 23,312 | 23,047 | 265 | 311 | 6,037 | 52,194 | 50,430 | 4,666 | 45,764 | 9,978 | 5,887 | 21,216 | 5,663 | 3,020 | 1,764 | |
| 30 | 82,478 | 73,184 | 27,990 | 230 | 44,964 | 274 | 9,020 | 30,201 | 23,680 | 23,450 | 230 | 274 | 6,248 | 52,277 | 49,505 | 4,541 | 44,964 | 9,418 | 5,548 | 21,371 | 5,716 | 2,912 | 2,772 | |
| 令和元 | 81,905 | 71,269 | 27,804 | 119 | 43,346 | 251 | 10,386 | 30,988 | 23,805 | 23,686 | 119 | 251 | 6,932 | 50,917 | 47,464 | 4,118 | 43,346 | 8,996 | 5,580 | 20,829 | 5,026 | 2,915 | 3,454 | |
| 2 | 74,380 | 61,392 | 25,180 | 106 | 36,106 | 242 | 12,746 | 31,090 | 21,980 | 21,874 | 106 | 242 | 8,868 | 43,290 | 39,412 | 3,306 | 36,106 | 10,121 | 4,997 | 16,646 | 4,293 | 49 | 3,878 | |

平成元年より前のデータは、右記のサイトより長期累年統計表をご覧ください。(https://www.maff.go.jp/j/tokei/kouhyou/mokuzai_zyukyu/index.html)

注：1) 大中角・盤等の輸入半製品は、輸入の「製材品等」に計上している。

2) 「林地残材」とは、立木を伐採した後の林地に残されている根株、枝条等のうち、利用を目的に木材チップ工場に搬入されたものである。

3) 「燃料材」とは、木炭、薪、燃料用チップ及びベレットである。

4) 表中に使用した記号のうち、「…」は事実不詳又は調査を欠くものを示している。

5) 数値の合計値は、四捨五入のため計に一致しない場合がある。

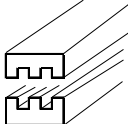
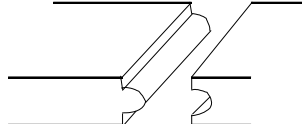
※ 貿易統計により把握する輸入の木材製品の内訳について、昭和63年から鉋がけ材を「その他」から「製材品等」に移動。また、平成3年から構造用集成材、平成20年から木製パネル（HSコード4421に含まれるもの）を新たに「その他」に計上（令和2年からは「製材品等」に移動）。

※ 平成26年から木質バイオマス発電施設等においてエネルギー利用された燃料用チップを「薪炭材」に新たに計上することとし、これを踏まえ、項目名を「薪炭材」から「燃料材」に変更。このため、「燃料材（薪炭材）」には平成25年以前は「薪炭材」、平成26年からは「燃料材」の数量を記載。

※ 令和2年から、輸入の木材製品の内訳について、貿易統計により把握する集成材、構造用集成材、セルラーウッドパネル及び加工材の数量は「製材品等」に、再生木材の数量は「木材チップ等」に計上。（いずれも令和元年までは「その他」に計上。）

参考4

丸太換算率を適用している木材製品の概要

| 木材製品名 | 形状（製造方法）等 | 主な用途 | |
|------------|--------------------------------------------------------------------------------------------------------------------------------------------------------------------------------------------------------------------------------------------------------------------------------------------------------------------------------------------------------------------------------------------------------------------------------------------|--------------------------------------------------------------------------------------|--------------------------|
| ブロックボード | 心材に木材のブロック、パーティクルボード等を並べて膠着し、表面に外装単板を貼った合板に類するもの。 | 建材、家具、建具 | |
| 改良木材 | 熱硬化性プラスチックを加圧注入する等、化学的又は物理的处理によって木材固有の欠点を改良し、密度又は硬度を増加させることにより、機械的強度、化学的作用に対する抵抗性又は電気抵抗特性を改善した木材。 | 万年筆等の軸、ドアノブ、ゴルフヘッド、電気用の部品、化学工業用の容器、フローリング（表面材料） | |
| 再生木材 | パーティクルボード | 丸太又は木くずを機械的に細片化して得られる木材のチップ又は小片を、通常熱硬化性の樹脂を結合剤として混入し、圧縮又は押し出しによって種々の長さ、幅及び厚さに作られたもの。 | 家具、建具、電気器具、建築用下地材、キャビネット |
| | オリエンテッドストランドボード ウェファーボード | 幅の2倍以上の長さを有する薄い木片（ストランド）、あるいは幅の2倍未満の長さの薄い木片（ウェファー）を、何層にも交互に重ね、熱圧成型したもの。堅くて均一な構造用ボード。 | 屋根、壁下地材等 |
| 集成材 | ひき板又は小角材等をその繊維方向を互いにほぼ平行にして、長さ、幅及び厚さの方向に集成接着したもの。 | 建材、家具、建具 | |
| 構造用集成材 | 集成材のうち、主として構造物の耐力部材として用いられるもの。 | 柱、梁、桁 | |
| セルラーウッドパネル | 芯に栈木（小角又は小舞）を平行又は格子状に空間をもって並べ、その表板に木材、パーティクルボード、繊維板、合板等を貼り合わせたもの。 栈木間の空間部に防音材又は耐熱材（コルク、ガラスウール等）を入れたものもある。 | テーブルトップ、こたつ板、収納家具、カラーボックス、戸、壁の仕切り | |
| 加工材 | 溝付け加工、さねはぎ加工、その他これらに類する加工をいずれかの縁又は面に沿って連続的に施した木材。 <div style="display: flex; justify-content: space-around; align-items: center;"> <div style="text-align: center;"> <p>（溝付け加工）</p>  </div> <div style="text-align: center;"> <p>（さねはぎ加工）</p>  </div> </div> | 床、壁 | |

注：財務省「関税率表解説」等を参考とした。