

平成 18 年

木 材 需 給 表

平成 19 年 9 月

(平成 20 年 8 月 修正)

林 野 庁 企 画 課

目 次

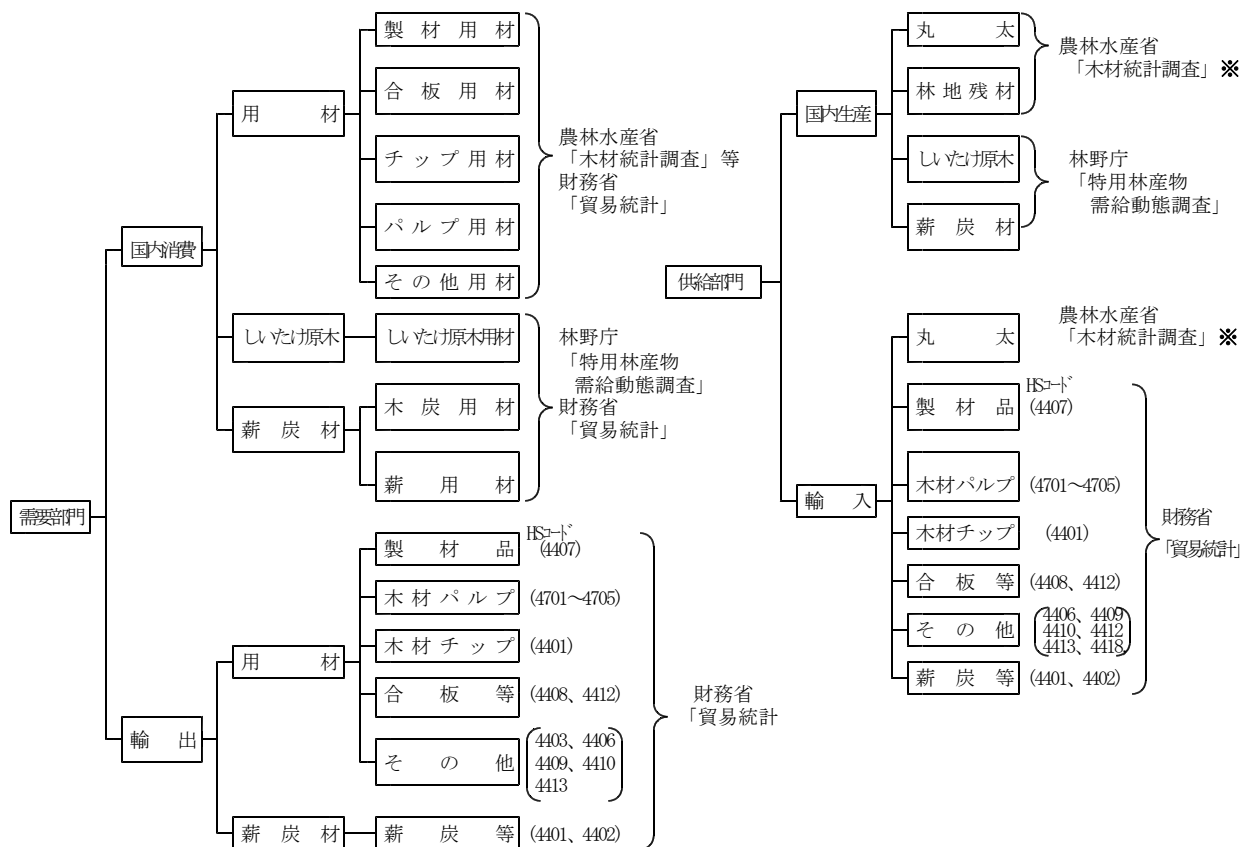
I	解 説	1
1	木材需給表の作成方法	1
	(1) 区分及び使用統計	1
	(2) 丸太換算率	1
2	木材需給の概要	2
	(1) 木材需要	2
	(ア) 用材	2
	(イ) しいたけ原木及び薪炭材	2
	(2) 木材供給	3
	(ア) 国内生産	3
	(イ) 輸入	3
	(ウ) 木材(用材)自給率	4
II	平成18年木材需給表	5
III	参 考 資 料	6
	参考1 平成18年輸出入木材製品の丸太換算表	7
	1 輸 入	7
	2 輸 出	8
	参考2 木材需要(供給)量の推移	9
	参考3 用途別需要量の推移	10
	参考4 形態別供給量の推移	11
	参考5 丸太換算率を適用している木材製品の概要	12

I 解 説

1 木材需給表の作成方法

(1) 区分及び使用統計

本表は、平成18年（1～12月）における木材需給の状況を明らかにするため、林野庁において、以下の区分により関係統計を用いて作成した。



注：（ ）書きのHSコードとは、HS条約（商品の名称及び分類についての統一システムに関する国際条約）の品目表に基づく、貿易統計上の分類番号である。

※ 丸太のうち、パルプ用は経済産業省「生産動態統計」により、その他用は推計値による。

(2) 丸太換算率

本表における木材需要（供給）量は丸太換算材積であり、製材品、木材パルプ、合板、薪炭等の丸太以外の形態で輸入もしくは輸出されたものについては、以下の換算率を用いて丸太材積に換算した。

木材製品名	単位	丸太換算率	木材製品名	単位	丸太換算率	
製材品	針葉樹	m ³	その他木材	改良木材	m ³	100.0%
	広葉樹	m ³		再生木材	m ³	100.0%
木材パルプ	t	1 t = 3.3 m ³	集成材	m ³	60.0%	
木材チップ	針葉樹	t	構造用集成材	m ³	60.0%	
	広葉樹	t	セルラーウット [®] ハ [®] ネル	m ²	100 m ² = 7.92 m ³	
合板等	合板	m ³	加工材	針葉樹	m ³	60.0%
	薄板・単板	m ³		広葉樹	m ³	50.0%
	フロックホート [®]	m ³	枕木	m ³	50.0%	
			薪炭等	木炭	t	1 t = 7.407 m ³
				薪等	t	1 t = 1.282 m ³

2 木材需給の概要

平成18年の木材の総需要量は8,830万6千 m^3 で、前年に比べて88万3千 m^3 （対前年増減率（以下同じ）1.0%）増加した。

(1) 木材需要

(ア) 用材

平成18年における用材の総需要量は8,679万1千 m^3 で、前年に比べて93万4千 m^3 （1.1%）増加した。

これは、前年に比べて製材用材が13万1千 m^3 （0.4%）、合板用材が113万4千 m^3 （9.0%）、その他用材が36万8千 m^3 （13.3%）増加し、パルプ・チップ用材が70万1千 m^3 （1.9%）減少したことによる。

なお、丸太の輸出量は前年より8千 m^3 増加して3万 m^3 となった。

(イ) しいたけ原木及び薪炭材

平成18年におけるしいたけ原木の総需要量は53万5千 m^3 で、前年に比べ3万 m^3 （5.3%）減少した。また、薪炭材の総需要量は97万9千 m^3 で、前年に比べ2万2千 m^3 （2.2%）減少した。

木材需要の動向

区 分		平成18年		平成17年		対前年 増減量 (千 m^3)	対前年 増減率 (%)	
		数量 (千 m^3)	構成比 (%)	数量 (千 m^3)	構成比 (%)			
総 需 要 量	計	88,306	100.0	87,423	100.0	883	1.0	
	用 材	小 計	86,791	98.3	85,857	98.2	934	1.1
		製材用材	33,032	37.4	32,901	37.6	131	0.4
		パルプ・チップ用材	36,907	41.8	37,608	43.0	△701	△1.9
		合板用材	13,720	15.5	12,586	14.4	1,134	9.0
		その他用材	3,131	3.5	2,763	3.2	368	13.3
		しいたけ原木	535	0.6	565	0.6	△30	△5.3
	薪炭材	979	1.1	1,001	1.1	△22	△2.2	
国 内 消 費	計	87,423	100.0	86,662	100.0	761	0.9	
	用 材	小 計	85,919	98.3	85,104	98.2	815	1.0
		製材用材	33,004	37.8	32,868	37.9	136	0.4
		パルプ・チップ用材	36,149	41.3	36,967	42.7	△818	△2.2
		合板用材	13,686	15.7	12,553	14.5	1,133	9.0
		その他用材	3,080	3.5	2,716	3.1	364	13.4
		しいたけ原木	535	0.6	565	0.7	△30	△5.3
	薪炭材	970	1.1	993	1.1	△23	△2.3	
輸 出	計	882	100.0	761	100.0	121	15.9	
	用 材	873	98.9	753	98.9	120	15.9	
	うち丸太	30	3.4	22	2.9	8	36.4	
	薪炭等	10	1.1	8	1.1	2	25.0	

注：1）合板用材には、薄板、単板及びブロックボードに加工された木材が含まれる。

2）その他用材には、加工材、再生木材、構造用集成材等が含まれる。

3）数値の合計値は、四捨五入のため計に一致しない場合がある。

(2) 木材供給

(ア) 国内生産

平成18年における木材の国内生産量は1,830万 m^3 で、前年に比べて40万1千 m^3 (2.2%)増加した。

丸太の生産量が44万7千 m^3 (2.6%)増加したものの、林地残材が6千 m^3 (4.2%)しいたけ原木が3万 m^3 (5.3%)、薪炭材が1万1千 m^3 (6.9%)減少した。

用材の用途別では、製材用材が7万4千 m^3 (0.6%)、パルプ・チップ用材が7万 m^3 (1.6%)、合板用材が28万1千 m^3 (32.6%)、その他用材が1万6千 m^3 (5.1%)それぞれ増加した。(P4木材自給率の動向を参照)

(イ) 輸入

平成18年における木材輸入量は7,000万5千 m^3 で、前年に比べて48万2千 m^3 (0.7%)増加した。

これは、丸太の輸入量が3万3千 m^3 (0.3%)、木材製品での輸入量が46万 m^3 (0.8%)増加したことによる。なお、薪炭等は1万1千 m^3 (1.3%)減少した。

木材製品による輸入の内訳では、製材品が15万9千 m^3 (1.2%)、木材パルプが2万6千 m^3 (0.3%)、合板等が58万7千 m^3 (7.4%)、その他木材製品が35万2千 m^3 (14.7%)増加し、木材チップが66万4千 m^3 (2.6%)減少した。

木材供給の動向

区 分		平成18年		平成17年		対前年 増減量 (千 m^3)	対前年 増減率 (%)		
		数量 (千 m^3)	構成比 (%)	数量 (千 m^3)	構成比 (%)				
総 供 給 量	計	88,306	100.0	87,423	100.0	883	1.0		
	丸 太	29,632	33.6	29,152	33.3	480	1.6		
	林 地 残 材	137	0.2	143	0.2	△6	△4.2		
	輸 入 木 材 製 品	57,022	64.6	56,562	64.7	460	0.8		
	しいたけ原木	535	0.6	565	0.6	△30	△5.3		
	薪 炭 材	979	1.1	1,001	1.1	△22	△2.2		
国 内 生 産	計	18,300	100.0	17,899	100.0	401	2.2		
	用 材	小 計	17,617	96.3	17,176	96.0	441	2.6	
		丸 太	17,480	95.5	17,033	95.2	447	2.6	
		林 地 残 材	137	0.7	143	0.8	△6	△4.2	
	しいたけ原木	535	2.9	565	3.2	△30	△5.3		
	薪 炭 材	148	0.8	159	0.9	△11	△6.9		
輸 入	計	70,005	100.0	69,523	100.0	482	0.7		
	用 材	木 材 製 品	小 計	69,174	98.8	68,681	98.8	493	0.7
			丸 太	12,152	17.4	12,119	17.4	33	0.3
			細 計	57,022	81.5	56,562	81.4	460	0.8
			製 材 品	13,464	19.2	13,305	19.1	159	1.2
			木 材 パ ル プ	7,675	11.0	7,649	11.0	26	0.3
			木 材 チ ッ プ	24,594	35.1	25,258	36.3	△664	△2.6
			合 板 等	8,537	12.2	7,950	11.4	587	7.4
			そ の 他	2,753	3.9	2,401	3.5	352	14.7
			構 造 用 集 成 材	1,343	1.9	1,118	1.6	225	20.1
薪 炭 等			831	1.2	842	1.2	△11	△1.3	

注: 1) 林地残材とは、立木を伐採した後の林地に残されている根株、枝条等のうち、利用を目的に工場に搬入されたものである。

2) 合板等には、薄板、単板及びブロックボードに加工された木材が含まれる。

3) その他木材製品には、構造用集成材のほか加工材、再生木材等が含まれる。

4) 薪炭等には、木炭、のこず及び木くずが含まれる。

5) 数値の合計値は、四捨五入のため計に一致しない場合がある。

(ウ) 木材（用材）自給率

平成18年における木材（用材）自給率は、用材の国内生産量が44万1千 m^3 （2.6%）増加し、輸入量が49万3千 m^3 （0.7%）の微増にとどまったことから、20.3%と前年に比べて0.3ポイント上昇した。

木材自給率の動向

区 分		平成18年	平成17年	対前年 増減量 (千 m^3)	対前年 増減率 (%)	
		数量 (千 m^3)	数量 (千 m^3)			
用 材	製 材	国内生産	11,645	11,571	74	0.6
		輸 入	21,387	21,330	57	0.3
		総 需 要 量	33,032	32,901	131	0.4
	ハルフ・チップ 用 材	国内生産	4,496	4,426	70	1.6
		輸 入	32,412	33,181	△769	△2.3
		総 需 要 量	36,907	37,608	△701	△1.9
	合 板	国内生産	1,144	863	281	32.6
		輸 入	12,576	11,723	853	7.3
		総 需 要 量	13,720	12,586	1,134	9.0
	そ の 他	国内生産	332	316	16	5.1
		輸 入	2,799	2,447	352	14.4
		総 需 要 量	3,131	2,763	368	13.3
	計	国内生産	17,617	17,176	441	2.6
		輸 入	69,174	68,681	493	0.7
		総 需 要 量	86,791	85,857	934	1.1
しいたけ 原 木	国内生産	535	565	△30	△5.3	
	輸 入	0	0	0	0.0	
	総 需 要 量	535	565	△30	△5.3	
薪炭材	国内生産	148	159	△11	△6.9	
	輸 入	831	842	△11	△1.3	
	総 需 要 量	979	1,001	△22	△2.2	
総 数	国内生産	18,300	17,899	401	2.2	
	輸 入	70,005	69,523	482	0.7	
	総 需 要 量	88,306	87,423	883	1.0	

自給率 (%)

用 材	20.3	20.0	0.3
総 数	20.7	20.5	0.2

- 注：1）合板用材には、薄板、単板及びブロックボードに加工された木材が含まれる。
 2）その他用材には、加工材、再生木材、構造用集成材等が含まれる。
 3）数値の合計値は、四捨五入のため計に一致しない場合がある。
 4）木材自給率の算出は次式による。

$$\text{自給率} = \text{国内生産量} \div \text{総需要量} \times 100$$

平成 18 年 木 材 需 給 表

(単位:千m³)

需 要		総 需 要 量								国 内 消 費								輸 出									
		計	用 材					しいたけ 原 木	薪炭材	計	用 材					しいたけ 原 木	薪 炭 材			計	用 材					薪炭等	
			小 計	製材用材	パルプ・ チップ用材	合板用材	その他 用 材				小 計	製材用材	パルプ・ チップ用材	合板用材	その他 用 材		小 計	木炭用材	薪用材		小 計	製材品	木材パル プ・木材 チップ	合板等	その他		
総 供 給 量	計	(7,664) 88,306	(7,664) 86,791		(7,664) 36,907	13,720	3,131	535	979	(7,664) 87,423	(7,664) 85,919		(7,664) 36,149	13,686	3,080	535	970	936	34	882	873	28	758	34	52	10	
	丸 太	(7,664) 29,632	(7,664) 29,632		(7,664) 4,502	5,183	379			(7,664) 28,759	(7,664) 28,759		(7,664) 3,744	5,149	327					873	873	28	758	34	52		
	林地残材	137	137		137					137	137		137														
	輸入木材製品	57,022	57,022	13,464	32,268	8,537	2,753			57,022	57,022	13,464	32,268	8,537	2,753												
	しいたけ原木	535						535		535						535											
	薪炭材	979							979	970							970	936	34	10							10
国 内 生 産	計	18,300	17,617	11,645	4,496	1,144	332	535	148	17,425	16,752	11,620	3,738	1,114	281	535	138	123	15	875	866	25	758	30	52	10	
	丸 太	17,480	17,480	11,645	4,359	1,144	332			16,615	16,615	11,620	3,601	1,114	281					866	866	25	758	30	52		
	林地残材	137	137		137					137	137		137														
	しいたけ原木	535						535		535						535											
	薪炭材	148							148	138							138	123	15	10						10	
輸 入	計	70,005	69,174	21,387	32,412	12,576	2,799		831	69,998	69,167	21,384	32,412	12,572	2,799		831	813	19	7	7	3		4			
	丸 太	12,152	12,152	7,923	143	4,039	46			12,145	12,145	7,920	143	4,035	46					7	7	3		4			
	小 計	57,022	57,022	13,464	32,268	8,537	2,753			57,022	57,022	13,464	32,268	8,537	2,753												
	製 材 品	13,464	13,464	13,464						13,464	13,464	13,464															
	木 材 製 品	7,675	7,675		7,675					7,675	7,675		7,675														
	木 材 チ ッ プ	24,594	24,594		24,594					24,594	24,594		24,594														
	合 板 等	8,537	8,537			8,537				8,537	8,537			8,537													
	そ の 他	2,753	2,753				2,753			2,753	2,753				2,753												
薪炭等	831							831	831							831	813	19									

注: 1) 大中角・盤等の輸入半製品については、「輸入」の「製材品」に含めた。

2) パルプ・チップ用材の()書は、工場残材及び解体材・廃材から生産された木材チップであり、製材用材、合板用材、その他用材に含まれるので、「総需要量」及び「国内消費」の「用材小計」には含めていない。

3) 「林地残材」とは、立木を伐採した後の林地に残されている根株、枝条等のうち、利用を目的に工場に搬入されたものである。

4) 数値の合計値は、四捨五入のため計に一致しない場合がある。

Ⅲ 参 考 資 料

参考1 平成18年輸出入木材製品の丸太換算表

参考2 木材需要（供給）量の推移

参考3 用途別需要量の推移

参考4 形態別供給量の推移

参考5 丸太換算率を適用している木材製品の概要

参考1 平成18年輸出入木材製品の丸太換算表

1 輸 入

(1) 製材品

(換算材積の単位:m³)

品 目 名	輸 入 量	単 位	換算率	換算材積	HSコード
南 洋 材 (針葉樹)	12,436	m ³	63.7%	19,523	4407
〃 (広葉樹)	256,181	m ³	54.8%	467,484	〃
米 材 (針葉樹)	3,338,554	m ³	63.7%	5,241,058	〃
〃 (広葉樹)	66,952	m ³	54.8%	122,175	〃
北 洋 材 (針葉樹)	1,044,715	m ³	63.7%	1,640,055	〃
〃 (広葉樹)	9,522	m ³	54.8%	17,376	〃
ニュージーランド材 (針葉樹)	178,975	m ³	63.7%	280,965	〃
〃 (広葉樹)	7	m ³	54.8%	13	〃
チ リ 材 (針葉樹)	368,336	m ³	63.7%	578,235	〃
〃 (広葉樹)	1,495	m ³	54.8%	2,728	〃
欧 州 材 (針葉樹)	2,986,661	m ³	63.7%	4,688,636	〃
〃 (広葉樹)	37,416	m ³	54.8%	68,277	〃
き り (広葉樹)	7,972	m ³	54.8%	14,547	〃
チ ー ク (広葉樹)	1,000	m ³	54.8%	1,825	〃
そ の 他 (針葉樹)	130,142	m ³	63.7%	204,305	〃
〃 (広葉樹)	64,085	m ³	54.8%	116,943	〃
計	8,504,449	m ³		13,464,145	

(2) 木材パルプ

(換算材積の単位:m³)

品 目 名	輸 入 量	単 位	換算係数	換算材積	HSコード
溶 解 パ ル プ	149,779	t	1t=3.3m ³	494,271	4702
製 紙 パ ル プ	2,175,856	t	1t=3.3m ³	7,180,325	4701,4703~4705
計	2,325,635	t		7,674,596	

(3) 木材チップ

(換算材積の単位:m³)

品 目 名	輸 入 量	単 位	換算係数	換算材積	HSコード
針 葉 樹	2,445,125	t	1t=2.2m ³	5,433,068	4401
広 葉 樹	11,330,869	t	1t=1.7m ³	19,160,499	〃
計	13,775,994	t		24,593,567	

(4) 合 板 等

(換算材積の単位:m³)

品 目 名	輸 入 量	単 位	換算率	換算材積	HSコード
合 板	4,301,270	m ³	61.8%	6,959,984	4412
薄 板・単 板	98,404	m ³	61.8%	159,230	4408
	73,987,861	(m ²)	—	—	—
ブロックボード等	579,950	m ³	40.9%	1,417,971	4412
計	4,979,624	m ³		8,537,185	

(5) そ の 他

(換算材積の単位:m³)

品 目 名	輸 入 量	単 位	換算率・係数	換算材積	HSコード
改 良 木 材	312	m ³	100%	312	4413
再 生 木 材	462,360	m ³	100%	462,360	4410
集 成 材	165,146	m ³	60%	275,243	4412
構 造 用 集 成 材	805,562	m ³	60%	1,342,603	4418
セルラーウッドパネル	118,410	m ²	100m ² =7.92m ³	9,378	〃
加 工 材 (針葉樹)	137,597	m ³	60%	229,328	4409
〃 (広葉樹)	179,841	m ³	50%	359,682	〃
枕 木	36,879	m ³	50%	73,758	4406
計	—	—		2,752,664	

(6) 薪 炭 等

(換算材積の単位:m³)

品 目 名	輸 入 量	単 位	換算係数	換算材積	HSコード
木 炭	109,727	t	1t=7.407m ³	812,748	4402
薪, のこくず及び木くず	14,514	t	1t=1.282m ³	18,607	4401
計	124,241	t		831,355	

2 輸 出

(1)製材品 (換算材積の単位:m³)

品 目 名		輸 出 量	単 位	換算率	換算材積	HSコード
国 産 材	針 葉 樹	11,658	m ³	63.7%	18,301	4407
	広 葉 樹	3,917	m ³	54.8%	7,148	〃
	計	15,575	m ³		25,449	
外 材	針 葉 樹	0	m ³	63.7%	0	4407
	広 葉 樹	1,524	m ³	54.8%	2,781	〃
	計	1,524	m ³		2,781	
合 計		17,099	m ³		28,230	

(2)木材パルプ (換算材積の単位:m³)

品 目 名		輸 出 量	単 位	換算係数	換算材積	HSコード
国 産 材	溶 解 パ ル プ	19,950	t	1t=3.3m ³	65,835	4702
	製 紙 パ ル プ	209,309	t	1t=3.3m ³	690,720	4701,4703~4705
	計	229,259	t		756,555	

(3)木材チップ (換算材積の単位:m³)

品 目 名		輸 出 量	単 位	換算係数	換算材積	HSコード
国 産 材	針 葉 樹	782	t	1t=2.2m ³	1,738	4401
	広 葉 樹	31	t	1t=1.7m ³	52	〃
	計	813	t		1,790	

(4)合板等 (換算材積の単位:m³)

品 目 名		輸 出 量	単 位	換算率	換算材積	HSコード
国 産 材	合 板	2,011	m ³	61.8%	3,254	4412
	薄板・単板	4,753	m ³	61.8%	7,691	4408
		3,573,539	(m ²)	—	—	—
	ブロックボード等	7,839	m ³	40.9%	19,166	4412
	計	14,603	m ³		30,111	
外 材	合 板	1,240	m ³	61.8%	2,006	4412
	薄板・単板	633	m ³	61.8%	1,024	4408
		475,793	(m ²)	—	—	—
	ブロックボード等	512	m ³	40.9%	1,252	4412
	計	2,385	m ³		4,282	
合 計		16,988	m ³		34,393	

(5)その他 (換算材積の単位:m³)

品 目 名		輸 出 量	単 位	換算率	換算材積	HSコード
国 産 材	丸 太 (針葉樹)	29,994	m ³	100%	29,994	4403
	〃 (広葉樹)	394	m ³	100%	394	〃
	改 良 木 材	1,843	m ³	100%	1,843	4413
	再 生 木 材	16,405	m ³	100%	16,405	4410
	加 工 材 (針葉樹)	1,450	m ³	60%	2,417	4409
	〃 (広葉樹)	325	m ³	50%	650	〃
	枕 木	26	m ³	50%	52	4406
計		50,437	m ³		51,755	
合 計		50,437	m ³		51,755	

注:広葉樹丸太は、国産丸太であると見込んだ。

(6)薪炭等 (換算材積の単位:m³)

品 目 名		輸 出 量	単 位	換算係数	換算材積	HSコード
国 産 材	木 炭	535	t	1t=7.407m ³	3,963	4402
	薪, のこくず及び木くず	4,367	t	1t=1.282m ³	5,598	4401
	計	4,902	t		9,561	

参考 2

木材需要（供給）量の推移

(単位:千m³)

年次	需 要								供 給							
	計	国内消費				輸出			計	国内生産				輸入		
		小計	用材	しいたけ原木	薪炭材	小計	用材	薪炭等		小計	用材	しいたけ原木	薪炭材	小計	用材	薪炭等
昭和 35	71,467	69,686	54,778	...	14,908	1,781	1,769	12	71,467	63,762	49,006	...	14,756	7,705	7,541	164
40	76,798	75,210	68,943	...	6,267	1,588	1,587	1	76,798	56,616	50,375	...	6,241	20,182	20,155	27
45	106,601	105,498	101,577	1,574	2,347	1,103	1,102	1	106,601	49,780	46,241	1,574	1,965	56,821	56,438	383
50	99,303	98,278	95,344	1,802	1,132	1,025	1,025	0	99,303	37,113	34,577	1,802	734	62,190	61,792	398
55	112,211	111,392	108,146	2,047	1,199	819	818	1	112,211	36,961	34,557	2,047	357	75,250	74,407	843
60	95,447	95,014	92,469	1,974	571	433	432	1	95,447	35,374	33,074	1,974	326	60,073	59,827	246
平成 元	115,988	115,839	113,705	1,616	518	149	148	1	115,988	32,577	30,589	1,616	372	83,411	83,264	147
2	113,242	113,070	110,991	1,563	517	172	171	0	113,242	31,297	29,369	1,563	365	81,945	81,793	152
3	114,174	114,047	112,076	1,423	548	127	127	0	114,174	29,785	28,000	1,423	362	84,389	84,203	186
4	110,545	110,467	108,454	1,374	640	78	77	0	110,545	28,911	27,166	1,374	371	81,634	81,365	269
5	110,328	110,277	108,334	1,262	680	51	51	1	110,328	27,212	25,599	1,262	351	83,116	82,786	330
6	111,401	111,308	109,411	1,186	711	93	92	1	111,401	25,999	24,480	1,186	333	85,402	85,024	378
7	113,698	113,411	111,637	1,055	720	286	285	1	113,698	24,303	22,916	1,055	332	89,395	89,006	389
8	114,046	113,651	111,937	967	747	396	394	1	114,046	23,770	22,489	967	314	90,276	89,842	434
9	111,638	111,369	109,637	956	776	269	268	1	111,638	22,807	21,568	956	283	88,831	88,337	494
10	93,811	93,613	91,862	979	772	197	196	1	93,811	20,577	19,333	979	264	73,234	72,725	509
11	99,690	99,240	97,364	906	970	450	449	1	99,690	19,978	18,764	906	308	79,712	79,048	664
12	101,006	100,518	98,777	803	938	489	487	2	101,006	19,058	18,022	803	233	81,948	81,241	707
13	92,942	92,530	90,842	718	970	412	405	6	92,942	17,690	16,759	718	213	75,252	74,488	764
14	89,764	89,195	87,596	653	947	568	531	37	89,764	16,920	16,077	653	190	72,844	72,050	794
15	88,875	88,107	86,464	634	1,009	768	727	40	88,875	16,970	16,155	634	181	71,904	71,036	869
16	91,437	90,653	89,027	610	1,017	783	773	11	91,437	17,333	16,555	610	169	74,104	73,245	859
17	87,423	86,662	85,104	565	993	761	753	8	87,423	17,899	17,176	565	159	69,523	68,681	842
18	88,306	87,423	85,919	535	970	882	873	10	88,306	18,300	17,617	535	148	70,005	69,174	831

注: 1) 本表の需要量は参考3「用途別需要量の推移」及び供給量は参考4「形態別供給量の推移」と一致する。
 2) 昭和63年に「貿易統計」の品目分類の改定に伴い、輸入材のその他に含まれていた「鉋がけ材」を製材に含むこととした。
 3) 数値の合計値は、四捨五入のため一致しない場合がある。
 4) 表中に使用した記号について、「…」は事実不詳又は調査を欠くもの、「0」は単位に満たないものを示している。

参考 3

用途別需要量の推移

(単位:千m³)

年次	総 需 要 量								国 内 消 費										輸 出								
	計	用 材						しいたけ 原 木	薪炭材	計	用 材					しいたけ 原 木	薪 炭			計	用 材					薪炭等	
		小 計	製材用材	パルプ・チップ用材	合板用材	その他用材	小 計				製材用材	パルプ・チップ用材	合板用材	その他用材	小 計		木炭材	薪用材	小 計		製材品	木材パルプ 木材チップ	合板等	その他			
昭和 35	71,467	56,547	37,789	10,189	...	3,178	5,391	...	14,920	69,686	54,778	36,886	10,096	...	2,487	5,309	...	14,908	11,278	3,630	1,781	1,769	903	93	691	82	12
40	76,798	70,530	47,084	14,335	(4,307)	5,187	3,924	...	6,268	75,210	68,943	46,338	14,307	(4,307)	4,436	3,862	...	6,267	4,419	1,848	1,588	1,587	746	28	751	62	1
45	106,601	102,679	62,009	24,887	(6,737)	13,059	2,724	1,574	2,348	105,498	101,577	61,617	24,843	(6,737)	12,429	2,688	1,574	2,347	1,436	911	1,103	1,102	392	44	630	36	1
50	99,303	96,369	55,341	27,298	(6,448)	11,173	2,557	1,802	1,132	98,278	95,344	55,161	26,718	(6,448)	10,946	2,519	1,802	1,132	669	463	1,025	1,025	180	580	227	38	0
55	112,211	108,964	56,713	35,868	(7,275)	12,840	3,543	2,047	1,200	111,392	108,146	56,545	35,491	(7,275)	12,593	3,517	2,047	1,199	750	449	819	818	168	377	247	26	1
60	95,447	92,901	44,539	32,915	(6,567)	11,217	4,230	1,974	572	95,014	92,469	44,478	32,838	(6,567)	10,969	4,184	1,974	571	289	282	433	432	61	77	248	46	1
平成 元	115,988	113,853	55,481	42,313	(7,327)	14,703	1,356	1,616	519	115,839	113,705	55,461	42,280	(7,327)	14,636	1,328	1,616	518	413	105	149	148	20	33	67	28	1
2	113,242	111,162	53,887	41,344	(7,336)	14,546	1,385	1,563	517	113,070	110,991	53,849	41,282	(7,336)	14,502	1,358	1,563	517	409	107	172	171	38	62	44	27	0
3	114,174	112,203	52,230	44,245	(7,162)	14,216	1,512	1,423	548	114,047	112,076	52,213	44,206	(7,162)	14,163	1,494	1,423	548	439	108	127	127	17	39	53	18	0
4	110,545	108,531	50,551	42,760	(6,752)	13,800	1,420	1,374	640	110,467	108,454	50,536	42,743	(6,752)	13,761	1,412	1,374	640	535	105	78	77	15	17	39	8	0
5	110,328	108,385	51,159	40,894	(6,639)	14,533	1,799	1,262	681	110,277	108,334	51,145	40,889	(6,639)	14,510	1,790	1,262	680	582	99	51	51	14	5	23	9	1
6	111,401	109,504	51,001	42,376	(6,542)	14,099	2,028	1,186	712	111,308	109,411	50,988	42,330	(6,542)	14,074	2,019	1,186	711	616	94	93	92	13	45	25	9	1
7	113,698	111,922	50,384	44,922	(6,280)	14,314	2,302	1,055	721	113,411	111,637	50,367	44,685	(6,280)	14,288	2,296	1,055	720	613	107	286	285	16	237	27	6	1
8	114,046	112,331	49,758	43,822	(6,443)	15,726	3,024	967	749	113,651	111,937	49,720	43,556	(6,443)	15,668	2,994	967	747	652	95	396	394	39	266	59	30	1
9	111,638	109,905	48,339	43,736	(6,266)	15,252	2,578	956	777	111,369	109,637	48,327	43,529	(6,266)	15,216	2,566	956	776	699	77	269	268	12	207	36	13	1
10	93,811	92,058	37,161	42,140	(6,299)	11,146	1,611	979	773	93,613	91,862	37,151	42,001	(6,299)	11,117	1,592	979	772	694	79	197	196	10	138	29	19	1
11	99,690	97,812	41,178	40,956	(6,166)	13,705	1,972	906	972	99,240	97,364	41,167	40,681	(6,166)	13,673	1,843	906	970	836	135	450	449	11	276	33	129	1
12	101,006	99,263	40,946	42,186	(6,537)	13,825	2,306	803	940	100,518	98,777	40,934	41,741	(6,537)	13,801	2,301	803	938	871	67	489	487	12	445	25	5	2
13	92,942	91,247	37,087	38,706	(6,319)	13,074	2,379	718	977	92,530	90,842	37,070	38,364	(6,319)	13,035	2,374	718	970	911	60	412	405	18	343	40	5	6
14	89,764	88,127	34,856	37,607	(7,174)	13,226	2,438	653	984	89,195	87,596	34,817	37,156	(7,174)	13,190	2,432	653	947	891	56	568	531	39	451	36	6	37
15	88,875	87,191	34,766	36,979	(7,951)	12,810	2,636	634	1,050	88,107	86,464	34,742	36,338	(7,951)	12,772	2,611	634	1,009	970	39	768	727	24	641	38	24	40
16	91,437	89,799	35,041	37,981	(7,682)	13,976	2,802	610	1,028	90,653	89,027	35,012	37,294	(7,682)	13,948	2,772	610	1,017	974	43	783	773	29	686	28	30	11
17	87,423	85,857	32,901	37,608	(7,974)	12,586	2,763	565	1,001	86,662	85,104	32,868	36,967	(7,974)	12,553	2,716	565	993	951	42	761	753	33	641	32	47	8
18	88,306	86,791	33,032	36,907	(7,664)	13,720	3,131	535	979	87,423	85,919	33,004	36,149	(7,664)	13,686	3,080	535	970	936	34	882	873	28	758	34	52	10

注: 1)パルプ・チップ用材の()書は、外書で工場残材及び解体材・廃材から生産された木材チップである。この材積は製材用、合板用、その他用の丸太材積として含まれている。
 2)昭和63年に「貿易統計」の品目分類の改定に伴い、輸入材のその他に含まれていた「飽がけ材」を製材に含むこととした。
 3)その他用材には「構造用集成材」を含め、平成3年から遡り計上している。
 4)数値の合計値は、四捨五入のため一致しない場合がある。
 5)表中に使用した記号について、「…」は事実不詳又は調査を欠くもの、「0」は単位に満たないものを示している。

参考 4

形態別供給量の推移

(単位:千m³)

年次	総供給量							国内生産					輸入											自給率		
	計	用材				しいたけ原木	薪炭材	計	用材				しいたけ原木	薪炭材	計	用材								薪炭等	用材	総数
		小計	丸太	林地残材	輸入木材製品				小計	丸太	林地残材	木製材														
												小計				製材品	木材バルブ	木材チップ	合板等	その他						
昭和 35	71,467	56,547	55,189	491	867	...	14,920	63,762	49,006	48,515	491	...	14,756	7,705	7,541	6,674	867	211	656	164	86.7	89.2	
40	76,798	70,530	66,255	841	3,434	...	6,268	56,616	50,375	49,534	841	...	6,241	20,182	20,155	16,721	3,434	1,115	2,036	270	2	11	27	71.4	73.7	
45	106,601	102,679	88,632	890	13,157	1,574	2,348	49,780	46,241	45,351	890	1,574	1,965	56,821	56,438	43,281	13,157	3,957	3,509	5,031	548	112	383	45.0	46.7	
50	99,303	96,369	76,836	422	19,111	1,802	1,132	37,113	34,577	34,155	422	1,802	734	62,190	61,792	42,681	19,111	2,964	3,688	11,340	335	784	398	35.9	37.4	
55	112,211	108,964	76,446	506	32,012	2,047	1,200	36,961	34,557	34,051	506	2,047	357	75,250	74,407	42,395	32,012	6,136	7,670	15,936	199	2,071	843	31.7	32.9	
60	95,447	92,901	64,335	130	28,436	1,974	572	35,374	33,074	32,944	130	1,974	326	60,073	59,827	31,391	28,436	4,994	7,892	11,812	613	3,125	246	35.6	37.1	
平成 元	115,988	113,853	65,710	71	48,072	1,616	519	32,577	30,589	30,518	71	1,616	372	83,411	83,264	35,192	48,072	12,882	11,303	19,043	4,312	532	147	26.9	28.1	
2	113,242	111,162	63,163	67	47,932	1,563	517	31,297	29,369	29,302	67	1,563	365	81,945	81,793	33,861	47,932	12,598	9,721	20,252	4,707	654	152	26.4	27.6	
3	114,174	112,203	60,089	61	52,053	1,423	548	29,785	28,000	27,939	61	1,423	362	84,389	84,203	32,150	52,053	12,868	9,878	23,462	5,016	829	186	25.0	26.1	
4	110,545	108,531	57,465	51	51,015	1,374	640	28,911	27,166	27,115	51	1,374	371	81,634	81,365	30,350	51,015	12,424	10,405	22,518	4,899	769	269	25.0	26.2	
5	110,328	108,385	53,286	27	55,072	1,262	681	27,212	25,599	25,572	27	1,262	351	83,116	82,786	27,714	55,072	14,445	10,972	21,829	6,642	1,184	330	23.6	24.7	
6	111,401	109,504	51,374	21	58,109	1,186	712	25,999	24,480	24,459	21	1,186	333	85,402	85,024	26,915	58,109	14,610	12,389	23,162	6,498	1,449	378	22.4	23.3	
7	113,698	111,922	48,763	18	63,141	1,055	721	24,303	22,916	22,898	18	1,055	332	89,395	89,006	25,865	63,141	15,982	11,990	26,411	6,993	1,765	389	20.5	21.4	
8	114,046	112,331	47,601	14	64,716	967	749	23,770	22,489	22,475	14	967	314	90,276	89,842	25,126	64,716	16,188	11,248	26,361	8,415	2,503	434	20.0	20.8	
9	111,638	109,905	44,521	13	65,371	956	777	22,807	21,568	21,555	13	956	283	88,831	88,337	22,966	65,371	17,119	11,327	26,406	8,422	2,097	494	19.6	20.4	
10	93,811	92,058	37,915	15	54,128	979	773	20,577	19,333	19,318	15	979	264	73,234	72,725	18,597	54,128	10,582	10,541	25,721	6,082	1,201	509	21.0	21.9	
11	99,690	97,812	37,526	25	60,261	906	972	19,978	18,764	18,739	25	906	308	79,712	79,048	18,787	60,261	15,081	10,144	25,295	8,181	1,560	664	19.2	20.0	
12	101,006	99,263	36,008	32	63,223	803	940	19,058	18,022	17,990	32	803	233	81,948	81,241	18,018	63,223	15,913	10,320	26,661	8,424	1,904	707	18.2	18.9	
13	92,942	91,247	32,666	35	58,546	718	977	17,690	16,759	16,724	35	718	213	75,252	74,488	15,942	58,546	14,340	8,659	25,104	8,423	2,019	764	18.4	19.0	
14	89,764	88,127	30,847	95	57,185	653	984	16,920	16,077	15,982	95	653	190	72,844	72,050	14,865	57,185	13,694	8,101	24,791	8,502	2,097	794	18.2	18.8	
15	88,875	87,191	30,410	143	56,638	634	1,050	16,970	16,155	16,012	143	634	181	71,904	71,036	14,398	56,638	14,088	8,022	24,337	7,897	2,294	869	18.5	19.1	
16	91,437	89,799	30,763	121	58,915	610	1,028	17,333	16,555	16,434	121	610	169	74,104	73,245	14,329	58,915	14,468	8,292	25,112	8,587	2,456	859	18.4	19.0	
17	87,423	85,857	29,152	143	56,562	565	1,001	17,899	17,176	17,033	143	565	159	69,523	68,681	12,119	56,562	13,305	7,649	25,258	7,950	2,401	842	20.0	20.5	
18	88,306	86,791	29,632	137	57,022	535	979	18,300	17,617	17,480	137	535	148	70,005	69,174	12,152	57,022	13,464	7,675	24,594	8,537	2,753	831	20.3	20.7	

- 注: 1)「林地残材」とは、立木を伐採した後の林地に残されている根株、枝条等のうち、利用を目的に工場に搬入されたものである。
 2)昭和63年に「貿易統計」の品目分類の改定に伴い、輸入材のその他に含まれていた「鉋かけ材」を製材に含むこととした。
 3)数値の合計値は、四捨五入のため一致しない場合がある。
 4)用材のその他木材製品には「構造用集成材」を含め、平成3年から遡り計上している。
 5)表中に使用した記号について、「…」は事実不詳又は調査を欠くもの、「0」は単位に満たないものを示している。
 6)用材自給率は、国産材用材供給量÷総用材供給量×100である。
 7)平成16年から輸出丸太を国産のその他用材に含め、平成元年まで遡及している。

参考5

丸太換算率を適用している木材製品の概要

木材製品名	形状（製造方法）等	主な用途
改良木材	熱硬化性プラスチックを加圧注入する等、化学的又は物理的処理によって木材固有の欠点を改良し、密度又は硬度を増加させることにより、機械的強度、化学的作用に対する抵抗性又は電気抵抗特性を改善した木材。	万年筆等の軸、ドアノブ、ゴルフヘッド、電気用の部品、化学工業用の容器、フローリング（表面材料）
再生	丸太又は木くずを機械的に細片化して得られる木材のチップ又は小片を、通常熱硬化性の樹脂を結合剤として混入し、圧縮又は押し出しによって種々の長さ、幅及び厚さに作られたもの。	家具、建具、電気器具、建築用下地材、キャビネット
木材	幅の2倍以上の長さを有する薄い木片（ストランド）、あるいは幅の2倍未満の長さの薄い木片（ウェファー）を、何層にも交互に重ね、熱圧成型したもの。堅くて均一な構造用ボード。	屋根、壁下地材等
ブロックボード	心材に木材のブロック、パーティクルボード等を並べて膠着し、表面に外装単板を張った合板に類するもの。	建材、家具、建具
集成材	ひき板又は小角材等をその繊維方向を互いにほぼ平行にして、長さ、幅及び厚さの方向に集成接着したもの。	建材、家具、建具
構造用集成材 (glulam)	集成材の内、主として構造物の耐力部材として用いられるもの。	柱、梁、桁
セルラーウッドパネル	芯に栈木（小角又は小舞）を平行又は格子状に空間を持って並び、その表板に木材、パーティクルボード、繊維板、合板等を張り合わせたもの。 栈木間の空間部に防音材又は耐熱材（コルク、ガラスウール等）を入れたものもある。	テーブルトップ、こたつ板、収納家具、カラーボックス、戸、壁の仕切り
加工材	さねはぎ加工、溝付け、その他これらに類する加工をいずれかの縁又は面に沿って連続的に施した木材。 <div style="display: flex; justify-content: space-around; align-items: center;"> <div style="text-align: center;"> <p>(溝付け加工)</p> </div> <div style="text-align: center;"> <p>(さねはぎ加工)</p> </div> </div>	床、壁

注： 形状等は国際統一商品分類の分類区分ごとの「関税率表解説」を参考とし、木材製品名は木材需給表で集計等に用いた名称とした。