

利用者のために

# 1 調査の概要

## (1) 調査の目的

農業経営統計調査「経営形態別経営統計（個別経営）」は、農業生産物を販売することを目的とした農業経営体（個別経営）の農業経営の実態を明らかにし、農政の資料を整備することを目的としている。

## (2) 調査の沿革

農家経済の動向を明らかにする調査としては、農家経済調査として、大正2年に農商務省の委託により帝国農会が実施したのが最初であるが、その後、一時中断し、本格的に実施したのは大正10年からである。当時は、主として小作制度改善の資料を得ることを目的とし調査農家数も小規模なものであった。

戦後、農家経済調査は農林水産省の統計情報組織に移され、調査農家数を大幅に増加するとともに、調査農家の選定には層化二段抽出法を用いるなど、調査体系をほぼ現行調査に近い形に整備した。

その後、農業基本法の制定施行（昭和36年）に伴い、調査内容の整備・改善を図るなど、その時々の農政の展開方向に即応し統計内容の充実を図りつつ、平成6年度まで実施し、平成7年から平成15年までを、農家経済調査と農畜産物産生産費調査を統合した農業経営統計調査（農業経営動向統計）として実施した。

平成16年においては、平成12年3月24日に閣議決定された「食料・農業・農村基本計画」に沿って、地域の営農類型に着目した農業経営のきめ細かい把握を行うことが最重点課題となったことから、営農類型別経営統計を主な柱とした調査体系の整備を図ったところである。なお、従来の農業経営動向統計で取りまとめてきた販売農家1戸当たりの平均的な経営実態については、農家の所得政策、生産・需給対策の策定、評価、見直し等に関し、農家の経済活動の実態及び動向を把握するために使用される等の利活用が見込まれることから、営農類型別経営統計結果を用いて経営形態別経営統計（個別経営）を作成し、個別経営の1経営体当たり結果等を明らかにすることとした。

## (3) 調査の根拠

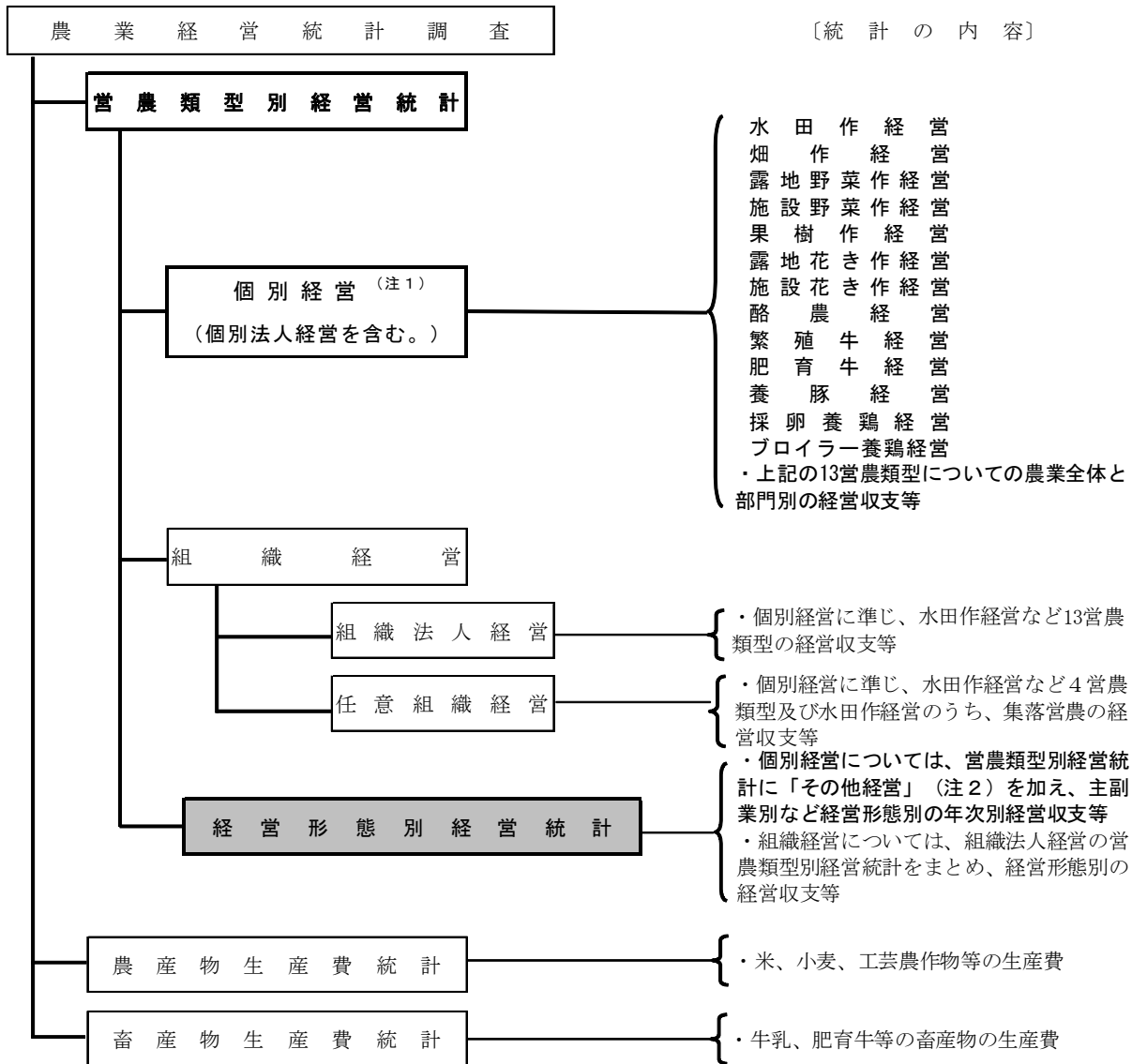
調査は、統計法（平成19年法律第53号）第9条第1項に基づく基幹統計調査である。

## (4) 調査の機構

調査は、農林水産省大臣官房統計部及び地方統計組織を通じて実施した。

(5) 調査の体系と経営形態別経営統計（個別経営）の作成

ア 調査の体系

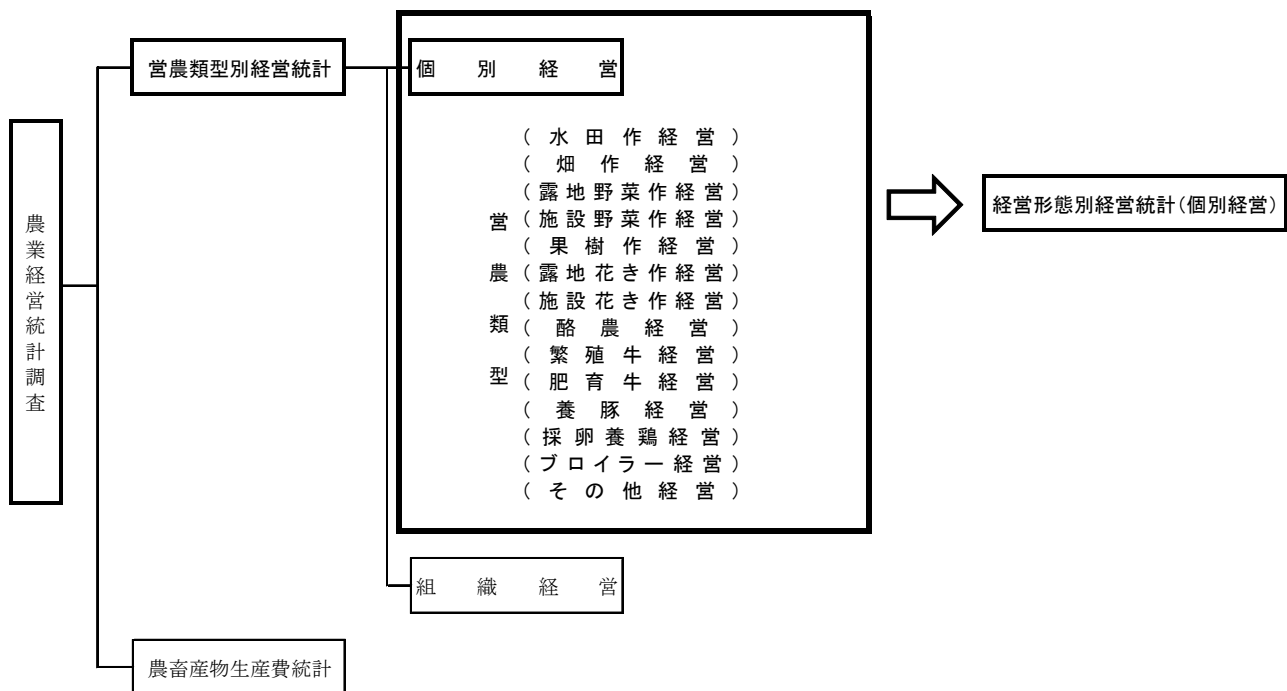


注1：「個別経営」とは、農業生産物の販売を目的とする農業経営体のうち、世帯による農業経営を行う経営体をいい、このうち法人格を有するものを「個別法人経営」という。

注2：「その他経営」とは、「13営農類型」以外（花木、養蜂など）の経営をいう。

イ 経営形態別経営統計（個別経営）の作成

経営形態別経営統計（個別経営）結果は、営農類型別経営統計（個別経営）で取りまとめた13営農類型の個別データ及び13営農類型のいずれにも属さないその他経営の個別データすべてを用いて全体の経営収支等を集計したものである。



## (6) 調査対象

本統計は、2005年農林業センサスに基づく農業経営体のうち、農業生産物の販売を目的とし、世帯による農業経営を行う経営体を対象に実施した。

なお、農業経営体とは、①経営耕地面積が30a以上の規模の農業、②農作物の作付面積又は栽培面積、家畜の飼養頭羽数又はその出荷羽数、その他の事業の規模が次に示す農業経営体の外形基準（面積、頭数等といった物的指標）以上の農業を行う者をいう。

（農業経営体の外形基準）

- |               |                                   |
|---------------|-----------------------------------|
| ① 露地野菜作付面積    | 15 a                              |
| ② 施設野菜作付面積    | 350 m <sup>2</sup>                |
| ③ 果樹栽培面積      | 10 a                              |
| ④ 露地花き栽培面積    | 10 a                              |
| ⑤ 施設花き栽培面積    | 250 m <sup>2</sup>                |
| ⑥ 搾乳牛飼養頭数     | 1 頭                               |
| ⑦ 肥育牛飼養頭数     | 1 頭                               |
| ⑧ 豚飼養頭数       | 15 頭                              |
| ⑨ 採卵鶏飼養羽数     | 150 羽                             |
| ⑩ ブロイラー年間出荷羽数 | 1,000 羽                           |
| ⑪ その他         | 1年間における農業生産物の総販売額が50万円以上に相当する事業規模 |

(7) 営農類型別経営統計（個別経営）の調査経営体の選定

ア 農業経営体リストの作成

2005年農林業センサス結果で調査対象に該当した農業経営体を、「営農類型（その他経営を含む。）の種類及び分類基準」に即し、各営農類型の分類基準に該当する経営体ごとに集め、さらに、営農類型別、営農類型規模別（「営農類型別経営統計の作付・飼養規模区分」を参照）及び農政事務所等の管轄する区域別に細分したリストを作成した。

営農類型（その他経営を含む。）の種類及び分類基準

営農類型の種類	分類基準
水田作経営	・稲、麦類、雑穀、いも類、豆類、工芸農作物の販売収入のうち、水田で作付けした農業生産物の販売収入が他の営農類型の農業生産物販売収入と比べて最も多い経営
畑作経営	・稲、麦類、雑穀、いも類、豆類、工芸農作物の販売収入のうち、畑で作付けした農業生産物の販売収入が他の営農類型の農業生産物販売収入と比べて最も多い経営
野菜作経営 ・露地野菜作経営 ・施設野菜作経営	・野菜の販売収入が他の営農類型の農業生産物販売収入と比べて最も多い経営 ・野菜作経営のうち、露地野菜の販売収入が施設野菜の販売収入以上である経営 ・野菜作経営のうち、露地野菜より施設野菜の販売収入が多い経営
果樹作経営	・果樹の販売収入が他の営農類型の農業生産物販売収入と比べて最も多い経営
花き作経営 ・露地花き作経営 ・施設花き作経営	・花きの販売収入が他の営農類型の農業生産物販売収入と比べて最も多い経営 ・花き作経営のうち、露地花きの販売収入が施設花きの販売収入以上である経営 ・花き作経営のうち、露地花きより施設花きの販売収入が多い経営
酪農経営	・酪農の販売収入が他の営農類型の農業生産物販売収入と比べて最も多い経営
肉用牛経営 ・繁殖牛経営 ・肥育牛経営	・肉用牛の販売収入が他の営農類型の農業生産物販売収入と比べて最も多い経営 ・肉用牛経営のうち、繁殖用めす牛の飼養頭数を2倍した数が肥育牛の飼養頭数以上である経営 ・肉用牛経営のうち、繁殖用めす牛の飼養頭数の2倍より肥育牛の飼養頭数が多い経営
養豚経営	・養豚の販売収入が他の営農類型の農業生産物販売収入と比べて最も多い経営
採卵養鶏経営	・採卵養鶏の販売収入が他の営農類型の農業生産物販売収入と比べて最も多い経営
ブロイラー養鶏経営	・ブロイラー養鶏の販売収入が他の営農類型の農業生産物販売収入と比べて最も多い経営
その他経営	・上記の営農類型に分類されない経営

営農類型別経営統計（個別経営）の作付・飼養規模区分

営農類型		規模区分の指標	規 模 区 分				
水田作経営	都府県	稲、麦類、豆類、いも類、雑穀、工芸農作物を水田に作付けた延べ面積	0.5ha未満	0.5～1.0	1.0～2.0	2.0～3.0	3.0～5.0
			5.0～7.0	7.0～10.0	10.0～15.0	15.0～20.0	20.0ha以上
	北海道		5.0ha未満	5.0～7.0	7.0～10.0	10.0～15.0	15.0～20.0
			20.0ha以上				
畑作経営	都府県	稲、麦類、豆類、いも類、雑穀、工芸農作物を畑に作付けた延べ面積	0.5ha未満	0.5～1.0	1.0～2.0	2.0～3.0	3.0～5.0
			5.0～7.0	7.0～10.0	10.0～20.0	20.0～30.0	30.0～40.0
	北海道		40.0ha以上				
			5.0ha未満	5.0～10.0	10.0～20.0	20.0～30.0	30.0～40.0
露地野菜作経営		露地野菜の作付け延べ面積	0.5ha未満	0.5～1.0	1.0～2.0	2.0～3.0	3.0～5.0
			5.0～7.0	7.0ha以上			
施設野菜作経営		施設野菜の作付け延べ面積	0.2ha未満	0.2～0.3	0.3～0.5	0.5～1.0	1.0～2.0
			2.0ha以上				
果樹作経営		果樹の植栽面積	0.5ha未満	0.5～1.0	1.0～2.0	2.0～3.0	3.0ha以上
露地花き作経営		露地花きの作付け延べ面積	0.5ha未満	0.5～1.0	1.0～2.0	2.0ha以上	
施設花き作経営		施設花きの作付け延べ面積	0.2ha未満	0.2～0.3	0.3～0.5	0.5～1.0	1.0ha以上
酪農経営		月平均搾乳牛飼養頭数	20頭未満	20～30	30～50	50～80	80～100
			100頭以上				
繁殖牛経営		月平均繁殖めす牛飼養頭数	5頭未満	5～10	10～20	20～30	30～50
			50頭以上				
肥育牛経営		月平均肥育牛飼養頭数	10頭未満	10～50	50～100	100～200	200～500
			500頭以上				
養豚経営		月平均豚飼養頭数	300頭未満	300～1,000	1,000～2,000	2,000～3,000	3,000頭以上
採卵養鶏経営		月平均採卵鶏飼養羽数	3,000羽未満	3,000～1万	1万～3万	3万羽以上	
ブロイラー養鶏経営		ブロイラー出荷羽数	10万羽未満	10万～20万	20万羽以上		
その他経営		経営耕地面積	0.5ha未満	0.5～1.0	1.0～2.0	2.0～3.0	3.0～5.0
			5.0～10.0	10.0ha以上			

イ 標本数

営農類型別、規模等別に農業粗収益について目標精度を設定し、必要な標本数を算出した。

なお、目標精度を設定しない畑作経営の北海道5ha未満については10経営体、水田作経営の北海道5ha未満、露地花き作経営の0.5ha未満及び施設花き作経営の2,000㎡未満については、それぞれ20経営体、施設野菜作経営の2,000㎡未満について30経営体、採卵養鶏経営、ブロイラー養鶏経営及びその他経営については、それぞれ50客体を目標経営体数とした。このことから、個別経営全体の標本数は4,745経営体とした。

営農類型ごとの標本数は次のとおりである。

区 分			標 本 数	区 分		標 本 数		
水 田 作	北海道	5ha未満	20	果 樹 作	1ha 未 満	102		
		5ha以上	176		1ha 以 上	410		
		計	196		小 計	512		
	都府県	2ha未満	346	花 き 作	露 地 花 き	0.5ha 未 満	20	
		2ha以上	1 078			0.5ha 以 上	83	
		計	1 424			計	103	
	小 計			1 620				
畑 作	北海道	5ha未満	10	花 き 作	施 設 花 き	2000 ㎡ 未 満	20	
		5ha以上	180			2000 ㎡ 以 上	128	
		計	190			計	148	
	小 計			190	小 計			251
	都府県	2ha未満	208	酪 農	北 海 道		199	
		2ha以上	279		都 府 県		160	
		計	487		小 計		359	
小 計			677	肉 用 牛		繁 殖 牛	112	
野 菜 作	露 地 野 菜	1ha 未 満	111	肉 用 牛		肥 育 牛	103	
		1ha 以 上	401	肉 用 牛		小 計	215	
		計	512	養 豚				96
	施 設 野 菜	2000 ㎡ 未 満	30	採 卵 養 鶏				50
		2000 ㎡ 以 上	323	フ ィ ロ イ ラ ー 養 鶏				50
		計	353	そ の 他				50
	小 計			865	経 営 形 態			

ウ 標本の配分

標本数の配分は、営農類型別、規模階層別に農業粗収益について最適配分を行い、配分された標本数を各都道府県の各階層に、その階層の大きさに比例して配分した。

エ 標本の抽出

標本数の配分は、営農類型ごとに、原則として規模階層別に農業粗収益について最適配分を行い、配分された標本数を各都道府県別に当該規模階層の大きさに比例して配分した。

(8) 調査期間

平成20年1月1日から12月31日までの1年間である。

(9) 調査項目

主な調査事項は次のとおりである。

ア 世帯員、労働力	イ 労働時間	ウ 経営土地
エ 財産	オ 主要農産物の作付（飼育）規模・生産量	カ 農業粗収益
キ 農業経営費	ク 農業生産関連事業収入	ケ 農業生産関連事業支出
コ 農外収入	サ 農外支出	シ 年金等の収入
ス 租税公課諸負担	セ 財産的収入・支出	

(10) 調査方法

調査は、調査経営体に対して、所定の現金出納帳及び作業日誌（調査票）を配付し、これに調査経営体が日々の現金収支、現物の受払い及び消費、労働時間等を記帳する自計申告調査の方法を基本とし、世帯員及びその異動、財産の増減・変化などについては、センター職員による調査経営体に対する面接調査の併用によって行った。



## 2 調査結果の取りまとめ方法と統計表の編成

### (1) 調査結果の取りまとめ方法

#### ア 取りまとめ対象

取りまとめ対象とする調査経営体は、平成20年1月1日から12月31日までの1年間について記帳取りまとめを行い、調査対象に該当したものとした。したがって、同期間中に離農した調査経営体や記帳不能等により調査を中止した調査経営体は除いた。

#### イ 取りまとめ方法

調査の取りまとめは、取りまとめ対象経営体について、それぞれ個別結果表（様式は巻末を参照）を作成し、全国、全国農業地域別、主副業別等の集計を行い、1経営体当たりの平均値を算出した。

#### ウ 平均値の算出方法

取りまとめ対象となった経営体ごとにウエイトを定め、それぞれ、経営形態別・営農類型別・営農類型規模別・都道府県別等、集計対象とする区分ごとに加重平均法により算出した。

この場合のウエイトとは、抽出率の逆数で、それぞれの営農類型について、規模別、都道府県別に母集団数（調査経営体の抽出がない都道府県は、当該都道府県が属する全国農業地域内の標本抽出のある同規模階層に加算）を取りまとめ対象とした調査経営体で除した数とした。

$$\text{求めようとする項目の平均値} = \frac{\sum_{i=1}^n W_i \times x_i}{\sum_{i=1}^n W_i}$$

n : 集計対象の範囲内の調査経営体数

W<sub>i</sub> : 集計対象の範囲内の第i番調査経営体のウエイト

X<sub>i</sub> : 集計対象の範囲内の第i番調査経営体のX項目の数値（調査結果）

$$\text{標本抽出率} = \frac{\text{当該階層から抽出した取りまとめ対象経営体数}}{\text{2005年センサス結果における当該階層の大きさ（経営体数）}}$$

注：集計経営体数（取りまとめ対象経営体数）については、30ページを参照

## (2) 統計表の編成

### ア 全国年次別統計表

全国平均の農業経営動向統計結果（平成15年）及び経営形態別経営統計（個別経営）結果（平成16年以降）を編成表示した。

### イ 全国農業地域別統計表

平成20年の経営形態別経営統計結果（個別経営）を全国、都府県及び全国農業地域別に主要項目について編成表示した。

### ウ 農業の主副業別統計表

平成20年の経営形態別経営統計結果（個別経営）を農業の主副業別に区分し、全国、都府県及び全国農業地域別に主要項目について編成表示した。

#### (ア) 主業

65歳未満の農業就業者（年間の自営農業労働日数（ゆい・手伝い・手間替出・共同作業出の労働日数（能力不換算）を含む。以下同じ。）が60日以上のある者）がいる経営体のうち農業所得が農外所得より多い経営体。

なお、内訳として主業のうち65歳未満の農業専従者がいる経営体を分類表示した。

注：「農業専従者」とは、年間の自営農業労働日数が150日以上のある者をいう。

#### (イ) 準主業

65歳未満の農業就業者がいる経営体のうち農業所得が農外所得より少ない経営体。

なお、内訳として主業と同様に準主業のうち65歳未満の農業専従者がいる経営体を分類表示した。

#### (ウ) 副業

主業、準主業以外の経営体。

### エ 主業統計表

主業について、平成20年の経営形態別経営統計結果（個別経営）を都府県、北海道のそれぞれについて経営耕地規模別に主要項目について編成表示した。

### オ 農業労働力保有状態別統計表

平成20年の経営形態別経営統計結果（個別経営）を経営体の農業労働力保有状態別に区分し、全国、都府県及び全国農業地域別に、主要項目について編成表示した。

#### (ア) 農業専従者のいる経営体

a 男女の農業専従者のいる経営体

b 農業専従者は男子のみの経営体

c 農業専従者は女子のみの経営体

#### (イ) 農業専従者のいない経営体

### カ 農業経営関与者の農業主従別統計表

平成20年の経営形態別経営統計結果（個別経営）を農業経営関与者の農業主従別に区分し、

全国、都府県及び全国農業地域別に、主要項目について編成表示した。

(7) 農業従事が主である経営体

農業経営関与者の自営農業従事日数の合計が、自営農業以外の仕事に従事した日数の合計を上回る（同数を含む。）経営体。

a 生産年齢人口（15歳～65歳未満）がいる経営体

b 生産年齢人口がいない経営体

(i) 農業従事が従である経営体

農業経営関与者の自営農業従事日数の合計が、自営農業以外の仕事に従事した日数の合計を下回る経営体。

注：「農業経営関与者」とは、農業経営主夫婦及び年間60日以上当該経営体の農業に従事する世帯員である家族をいう。

なお、15歳未満の世帯員及び高校・大学等への就学中の世帯員は、年間の自営農業従事日数が60日以上であっても農業経営関与者とはしない。

キ 都府県経営耕地規模別統計表

都府県における平成20年の経営形態別経営統計結果（個別経営）を経営耕地規模別に編成表示した。

ク 全国農業地域別・経営耕地規模別統計表

平成20年の経営形態別経営統計結果（個別経営）を全国農業地域別・経営耕地規模別に編成表示した。

(7) 全国農業地域は、「農林統計に用いる地域区分」により以下のとおり表示した。

全国農業地域区分

全国農業地域名	所属都道府県名
北海道	北海道
東北	青森、岩手、宮城、秋田、山形、福島
北陸	新潟、富山、石川、福井
関東・東山	茨城、栃木、群馬、埼玉、千葉、東京、神奈川、山梨、長野
東海	岐阜、静岡、愛知、三重
近畿	滋賀、京都、大阪、兵庫、奈良、和歌山
中国	鳥取、島根、岡山、広島、山口
四国	徳島、香川、愛媛、高知
九州	福岡、佐賀、長崎、熊本、大分、宮崎、鹿児島
沖縄	沖縄

注：沖縄については、全国及び都府県値に含むが、全国農業地域としての表章は行っていない。

(イ) 経営耕地規模の区分は、都府県、全国農業地域（北海道を除く。）、北海道の別に、次のとおり区分した。

### 経営耕地規模の区分

都府県	0.5ha	0.5	1.0	1.5	2.0	3.0	5.0	7.0	10.0ha			
	未満	～ 1.0	～ 1.5	～ 2.0	～ 3.0	～ 5.0	～ 7.0	～ 10.0	以上	10.0	15.0	20.0
全国農業地域 (北海道を除く。)	0.5ha 未満	0.5 ～ 1.0	1.0 ～ 1.5	1.5 ～ 2.0	2.0 ～ 3.0	3.0 ～ 5.0	5.0 ～ 7.0	7.0 ～ 10.0	10.0ha 以上			
北海道	5.0ha 未満	5.0 ～ 10.0	10.0 ～ 15.0	15.0 ～ 20.0	20.0ha 以上	20.0 ～ 25.0	25.0 ～ 30.0	30.0 ～ 40.0	40.0 ～ 50.0	50.0ha 以上		

### ケ 農業地域類型別統計表

平成20年の経営形態別経営統計結果（個別経営）を農業地域類型別に編成表示した。農業地域類型は、「農林統計に用いる農業地域類型」により以下のとおり表示した。

### 農業地域類型区分

区 分	定 義
都市的地域	<ul style="list-style-type: none"> <li>可住地に占めるDID面積が5%以上で、人口密度500人以上又はDID人口2万人以上の旧市区町村。</li> </ul>
平地農業地域	<ul style="list-style-type: none"> <li>可住地に占める宅地等率が60%以上で、人口密度500人以上の旧市区町村。ただし、林野率80%以上のものは除く。</li> <li>耕地率20%以上かつ林野率50%未満の旧市区町村。ただし、傾斜20分の1以上の田と傾斜8度以上の畑との合計面積の割合が90%以上のものを除く。</li> </ul>
中間農業地域	<ul style="list-style-type: none"> <li>耕地率20%以上かつ林野率50%以上で、傾斜20分の1以上の田と傾斜8度以上の畑の合計面積の割合が10%未満の旧市区町村。</li> <li>耕地率が20%未満で、「都市的地域」及び「山間農業地域」以外の旧市区町村。</li> <li>耕地率が20%以上で、「都市的地域」及び「平地農業地域」以外の旧市区町村。</li> </ul>
山間農業地域	<ul style="list-style-type: none"> <li>林野率80%以上かつ耕地率10%未満の旧市区町村。</li> </ul>

注：1 決定順位は、①都市的地域→②山間農業地域→③平地農業地域・中間農業地域

2 DID（人口集中地区）とは、人口密度4,000人/km<sup>2</sup>以上の国勢調査基本単位区がいくつか隣接し、合わせて人口5,000人以上を有する地区をいう。

3 「傾斜」は、1筆ごとの耕作面の傾斜ではなく、団地としての地形上の主傾斜をいう。

### コ 認定農業者のいる経営体の経営収支

調査経営体のうち認定農業者のいる経営体の経営収支を全国、都府県及び北海道別に、主要項目について編成表示した。

## サ 個別法人経営の経営収支

調査経営体のうち個別法人経営の経営収支の全国平均を主要項目について編成表示した。

## シ 調査対象経営体の推定経営体数分布表

調査対象経営体の推定経営体数の分布状況を全国、都府県（都府県平均及び経営耕地規模別）及び全国農業地域別に、主要指標による区分別に編成表示した。

$$\text{求めようとする集計区分 K の万分比} = \frac{\sum_{i=1}^n W_i}{n} \times 10,000$$

W<sub>i</sub> : i番目の取りまとめ対象経営体のウェイト

n : 取りまとめ対象経営体数

## 3 統計項目の説明

全国年次別統計表の統計項目については、以下のとおりである。

なお、これ以外の統計表については編成項目の相違があるものの、以下に準じて作成している。

### (1) 経営の概要と分析指標

#### ア 経営の概況

世帯員と生産要素としての土地・労働力・資本などについて、1経営体当たりの平均値を表示した。

(ア) 年間月平均世帯員 ..... (2)のウによる。

(イ) 年間月平均農業経営関与者 ..... (2)のウによる。

(ロ) 経営耕地面積 ..... 田 + 普通畑 + 樹園地 + 牧草地

(ハ) 農業労働時間 ..... 家族 + 農業雇 + ゆい・手伝い

(ニ) 農業固定資産額 ..... 建物 + 農機具 + 自動車 + 植物 + 牛馬の農業資産額

(土地を除く固定資産に農業使用割合を乗じて算出。なお、建物、農機具及び自動車については年内購入額(農業)を含む。)

#### イ 経済の総括

動態計算の結果を取りまとめて、総所得の源泉とその配分を表示した。

(ア) 農業所得 = 農業粗収益 - 農業経営費

(イ) 農業生産関連事業所得 = 農業生産関連事業収入 - 農業生産関連事業支出

(ロ) 農外所得 = 農外収入 - 農外支出

(ハ) 総所得 = 農業所得 + 農業生産関連事業所得 + 農外所得 + 年金等の収入

- (f) 可処分所得＝総所得－租税公課諸負担（関与者農業外経営）
- (g) 推計家計費＝都道府県庁所在市別1人当たり年平均の消費支出（注）×家計費推計世帯員数＋生産現物家計消費額＋減価償却費（家計負担分）

注：平成20年総務省家計調査（2人以上の世帯）の結果を用いた。

なお、家計調査の消費支出には、営農類型別経営統計で農外支出としている通勤定期代、固定資産購入としている自動車購入費（10万円以上）及び公課諸負担としている自賠責保険掛金（家計以外）を含むこと、経営体との水準が明らかに異なる家賃地代がそのまま含まれることなどに留意する必要がある。

## ウ 分析指標

### (7) 農業所得関連指標

$$a \quad \text{付加価値額（千円）} = \text{農業粗収益} - [\text{農業経営費} - (\text{雇用労賃} + \text{支払小作料} + \text{農業経営に係る負債利子})]$$

$$b \quad \text{農業依存度（％）} = \frac{\text{農業所得}}{\text{農業所得} + \text{農業生産関連事業所得} + \text{農外所得}} \times 100$$

$$c \quad \text{農業所得率（％）} = \frac{\text{農業所得}}{\text{農業粗収益}} \times 100$$

$$d \quad \text{付加価値率（％）} = \frac{\text{付加価値額}}{\text{農業粗収益}} \times 100$$

### (4) 資産装備指標

$$a \quad \text{農業固定資産装備率（自営農業労働1時間当たり円）} = \frac{\text{農業固定資産額}}{\text{自営農業労働時間}} \times 1,000$$

$$b \quad \text{農機具資産比率（％）} = \frac{\text{農用自動車} + \text{農機具}}{\text{農業固定資産額}} \times 100$$

$$c \quad \text{農業固定資産回転率（回）} = \frac{\text{農業粗収益}}{\text{農業固定資産額}}$$

### (7) 集約度指標

$$a \quad \text{経営耕地10a当たり自営農業労働時間（時間）} = \frac{\text{自営農業労働時間}}{\text{経営耕地面積}} \times 10$$

$$b \quad \text{経営耕地10a当たり農業固定資産額（千円）} = \frac{\text{農業固定資産額}}{\text{経営耕地面積}} \times 10$$

### (5) 生産性指標

$$a \quad \text{自営農業労働1時間当たり付加価値額（円）} = \frac{\text{付加価値額}}{\text{自営農業労働時間}} \times 1,000$$

$$b \quad \text{経営耕地10 a 当たり付加価値額（千円）} = \frac{\text{付加価値額}}{\text{経営耕地面積}} \times 10$$

$$c \quad \text{農業固定資産額1,000円当たり付加価値額（円）} = \frac{\text{付加価値額}}{\text{農業固定資産額}} \times 1,000$$

## (2) 世帯員・農業経営関与者及び労働力

年始め（末）の世帯員、農業経営関与者、年末の他出家族、年間月平均世帯員、年間月平均農業経営関与者及び年末常住家族並びに農業経営関与者の1年間の労働時間の実績により区分した就業形態別人員を表示した。

### ア 年始め世帯員

年始めの世帯員を常住家族と同居人に区分して、年齢別・男女別に区分して表示した。

また、常住家族のうち農業経営関与者についても年齢別・男女別に区分して表示した。

#### (7) 世帯員

世帯員とは、生活の本拠がその家にある者のことである。したがって、世帯主と血縁や姻戚関係がなくても、一緒に住み、生計をともにしている者は世帯員とした。（常住家族＋同居人）

#### (イ) 常住家族

世帯員のうち、年間の大半（6か月以上）をその家に同居する家族である。

#### (ロ) 同居人

常住家族以外の生計をともにする者（年雇、賄いつき下宿人などで年間6か月以上その家に同居する者）であり、間借人は含まない。

#### (ハ) 年齢区分

年始め現在の満年齢により区分した。

### イ 年末世帯員

年末の世帯員を男女別に区分して表示した。

### ウ 年間月平均世帯員

月に15日以上その家に在住し、生計をともにした家族及び同居人の月別世帯員数を累積し、12か月で除した年間月平均世帯員数を男女別に区分して表示した。

また、このうち、年間月平均農業経営関与者についても表示した。

### エ 他出家族（年末）

年末時点における他出家族を男女別に表示した。他出家族とは、出稼ぎ、入院療養、遊学、就職などで長期間（6か月以上）にわたり家を離れているが、その期間中もほぼ定期的に家に生活費としての金品を受送するなどの経済的つながりを持つ家族をいう。

### オ 就業形態別家族員数（年末）

年末に在住する常住家族を就業者（自営農業、農業生産関連事業、自営兼業、恒常的勤務、

臨時的賃労働) 及び非就業者に区分して、その員数を男女別に表示した。

また、このうち、農業経営関与者についても表示した。

(7) 分類の方法

年末に在住する常住家族を年内に従事した主な仕事内容により、就業形態別に区分したものであって、一人の家族はいずれか一つの就業形態に区分される。まず、就業者、非就業者の区分を行い、一人の就業者が年内に二つ又はそれ以上の仕事に従事した場合は、従事日数の最も多い就業形態に区分した。

(イ) 就業者

年間労働日数（能力不換算）が60日以上のをいう。

(ロ) 非就業者

年間労働日数（能力不換算）が60日未満のをいう。

(ハ) 恒常的勤務

恒常的に一定の事業所又は職場に雇用され、従事する者をいう。

ただし、農林業の恒常的賃労働は臨時的賃労働に含めた。

(ニ) 臨時的賃労働

臨時雇い、日雇いとして雇用され、主として肉体的労働に従事する者をいう。

カ 家族農業就業者

家族農業就業者を専従者、準専従者別、男女別に表示した。

(7) 専従者

年間の自営農業投下労働日数が150日以上のをいう。

(イ) 準専従者

年間の自営農業投下労働日数が60日以上150日未満のをいう。

(ロ) 専従者の内訳

家族農業就業者のうち、農業の基幹的な担い手である専従者について、年齢別、農業労働日数別（能力不換算）にそれぞれ男女別に表示した。

(3) 農業及び農業生産関連事業労働時間

調査客体の農業に1年間従事した農業労働時間（自営農業労働時間とゆい・手伝い・手間替出・共同作業出の労働時間との合計であり、農作業受託時間を含む。）を表示した。また、自営農業の労働日数は能力不換算日数で表示した。さらに、農業経営関与者についても自営農業労働日数別に表示した。

なお、ここでいう農業労働時間には、稲作、麦作などの作業、養畜の作業、肥料を買い取ったり、たい肥を作ったりする作業など農業生産の準備から販売に至るまでの労働時間及び農業経営のための集会出席や農業経営に必要な技術習得などの企画管理労働時間があり、農業生産関連事業労働時間には、各事業（農産加工、観光農園、市民農園、農家民宿、農家レストラン等）の原材料の調達から製品の販売・出荷、施設等の維持管理、利用客への応対、帳簿記帳等



に要した労働時間がある。

#### ア 家族の農業労働時間

労働時間は、作業のための出発からその日の作業終了後の帰着までの時間から、昼食時間、休憩時間を除いた時間とした。また、早朝作業、夜間作業についても、その労働時間をそのまま加算した。

#### イ 自営農業投下量

自営農業に対する労働投下量を表示するために、家族、ゆい・手間替受、農業雇・手伝い受の別に労働時間を男女別に表示した。

なお、家族については、自営農業労働時間を年齢別に区分して表示した。

### (4) 経営土地

経営土地面積を耕地と耕地以外の土地に大別し、それぞれを地目別にその面積を表示した。

#### ア 経営耕地

経営耕地面積は、農業経営に使用する目的で準備された耕作用の土地面積である。

なお、樹園地には、経営耕地面積規模決定の対象となる実際の樹園地面積（木本性永年作物として一括した場合の利用実面積）を表示した。

また、経営耕地面積は原則として年始め現在について表示したが、年内に購入、借入れ又は売却、貸付けなどのため経営耕地面積の異動があった場合には、その土地がその年の主要生産に利用されたかどうかを次の基準により判定し、年始め面積を修正して表示した。

(7) 田については、稲の作付け以前に異動した場合は修正した。

また、稲の作付け以降でも、稲の作付けしてある田を立毛のまま購入又は売却したことなどにより増減した場合は修正した。

(4) 畑については、6月末日以前に異動した場合は修正した。

また、7月以降でも、畑が購入等により増加し当年においてその土地が主要農業生産に利用された場合は修正した。

#### イ 牧草地

牧草地とは、畑のうち牧草の栽培を専用とするもので、生産力維持のため肥培管理、更新等を行っているものである。

#### ウ 耕地以外の土地

耕地以外の土地には、年始め現在において農業経営のために準備された経営耕地以外の土地面積を宅地、採草放牧地、山林、その他に区分して表示した。

#### エ 経営土地合計面積

耕地面積と耕地以外の土地面積を合計した面積を表示した。

#### オ 経営耕地のうち借入地

経営耕地のうち借入地及びその内訳として田の借り入れ地を表示した。

カ 貸付地（耕地）

経営体の所有している土地で貸付けている耕地の面積を表示した。

キ 生産調整田面積等

生産調整田面積を表示した。なお、参考として、水稻作付面積も表示した。

(5) 農業固定資産額

農業固定資産額を建物、農用自動車、農機具、植物及び牛馬（肥育牛を除く。）の各資産別に表示した。

ア 建物、農用自動車、農機具

種類ごとに年始めに、農業経営関与者の農業及び農業以外の経営に使用した資産の年始め現在価に農業使用割合を乗じて算出した額と、年内に新築又は購入等により増加した資産のうち年内に使用を開始した資産の購入価額に農業使用割合を乗じて算出した額との合計額である。使用割合は、農業及び農業経営関与者の農業以外の経営別にそれぞれの利用面積及び利用日数により定めた。

イ 植物、牛馬（肥育牛を除く。）

年始め現在価をそのまま表示した。

(6) 投資と資金源

本表は、経営形態別経営統計（個別経営）の結果を用いて農業経営資金の循環構造をとらえ、農業経営分析の基礎資料を提供することを目的とするものであり、経営体の経常収支バランスである余剰をはじめとする農業の投資に係わる資金源と、当該資金の投資や貯蓄への仕向け状況を明らかにするために作成したバランス表である。

ア 固定資産粗投資額

購入額のほかに、土地改良・開墾・開田に伴う費用、建物の大修繕、牛馬、植物の生産・成長による増価額なども含めて表示した。

イ 流動資産在庫増価額

農業分の未処分農産物、農業生産資材などの年末在庫額から年始め在庫額を控除した額、更に経営分の現金、預貯金、売掛未収入金、などの年末現在高から年始め現在高を控除した額の合計したものを表示した。

ウ 不突合

資金源合計に対して投資先別内訳の不一致部分を不突合として表示し、両者のバランスを保つこととした。この不一致部分は、投資先不明の分類不能や偶発的な損失等である。

エ 固定資産売却収入

土地、建物、農機具、自動車、植物及び牛馬（肥育牛を除く。）を売却（処分）したことによる収入額を表示した。

オ 負債

負債の年始め残高に比べた年末の純増価額を表示した。

(7) 経営体の財産

農業及び農業経営関与者の農業以外の経営に使用した財産を「財産の分類内容」に沿って分類表示した。このうち、農外事業専用の建物、機械で100万円未満のもの、また、自動車を除く家計専用の家財・家具は、経営体の財産として取り扱っていない。

財産の分類内容

財産の種類		内 容
1 資 産		
固 定 資 産		
土 地	{ 土 地 地 利 土 地 権 利	農業経営及びその他の用に供される所有地。貸し付けている所有地を含む。 小作権、耕作権(作離れ料を含む。)、入会権、水利権、その他の土地を使用収益する権利で価格のあるもの。
建 物	{ 建 築 物 構 築 物	農業及びその他の用に供される住家、倉庫、納屋、畜舎、たい肥舎、温室など土地に定着する一切の建築物で取得価額がおおむね10万円以上のもの。(取得価額が100万円未満の農外事業専用建築物を除く。) 果樹棚、たい肥盤、サイロ、井戸並びに樋門、用水路、明きょ排水、暗きょ排水、客土、床締めなどの土地改良設備一切の構築物で取得価額がおおむね10万円以上のもの。
自 動 車		農業及びその他の用に供されるオートバイ、スクーター(排気量50cc以下を含む。)、乗用車、トラック、ライトバンなど償却資産として指定された車両のうち取得価額が10万円以上のもの。(取得価額が100万円以上の農外専用機械を含む。)
農 機 具	{ 大 農 具 集 合 農 具 生 産 管 理 機 器	農業用に使用される機械器具で取得価額が10万円以上のもの。(集合農具を除く。) 農業事業者が使用する際に通常数個ないし数十個を同時に使用することによって、その目的を達する農具で養鶏用ケージ、条桑育台、回転まぶし、育苗箱、農産物収穫箱で取得価額が10万円以上のもの。 パーソナルコンピュータ、コピー機、ファクシミリのうち、取得価額が10万円以上のもの。
植 物		農業用に使用するところの減価償却を要する永年性植物及びこの種の育成中の植物。したがって、1年生の草木及び作期が両年にわたる立毛は含まない。また、庭園及び宅地に散在的に栽培されている果樹などは、その収益の多少に係わらず資産として取り扱わない。
動 物 ( 牛 馬 )		乳牛、和牛及び馬。(肉用又は肥育用もと牛(馬)として肥育・育成中のものは除く。)
流 動 資 産		
未 処 分 農 産 物		農業の生産物で未販売のもの(家計用仕向け予定のもの、農業その他の用に仕向ける予定のもの。)。ただし、農業に仕向ける目的で在庫している現物でも、稲わら、麦かんなどの副産物及び干草、サイレージなどは含まない。自営兼業生産物の未販売、未処分ものは資産として棚卸計算は行わない。
肥 育 牛		肉用又は肥育もと牛として肥育・育成中の牛。
中 小 動 物		豚、鶏、めん羊、やぎ、うさぎ、あひる、蜜蜂、その他収益を目的として飼育する動物類であり、愛玩用の動物類は含まない。
農 業 生 産 資 材		農業用に購入した原料及び補助原料で、種苗、肥料、飼料、薬剤、加工原料などのもの。 農業以外の用に供する目的で在庫する自営兼業の原料、補助原料及び農業のかたわら兼営する商業における商品資本である仕入品については、資産として棚卸計算を行わない。
現 貯 金		関与者の手持現金。 預貯金、生命保険の掛金、財形貯蓄、貸付金、株券、公・社債、投資信託その他有価証券等。
売 掛 未 収 入 金		農産物の売掛金、その他の未収入金。
2 負 債		
借 入 金		関与者の借入金で政府、各種団体、地方公共団体からの借入資金、農協、銀行その他金融機関、特約会社及び取引先、個人などからの借入金。
買 掛 未 払 金		農業生産資材などの買掛未払金。

## ア 財産の総括

農業及び農業経営関与者の農業以外の経営に使用した固定資産及び農業経営関与者の保有する手持現金、預貯金及び借入金（農業部門の全て及び農業経営関与者が借入れた家計部門を含めたすべて）の「年始め数量」及び「年始め現在価」を表示した。

なお、財産の評価は取得した時点における取得価額（購入価額）によって評価した。

### (ア) 土地資産の評価

土地は年始め時点の法定評価額（地方税法の固定資産税の課税標準となった評価額）により評価した。

### (イ) 土地以外の固定資産の評価

年始めに有する固定資産について取得価額によって評価した。取得価額の不明なものは通常取引される市場価格等により評価し、次の算式で年始め現在価を算出した。

$$\text{年始め現在価} = \text{取得価額（購入価額）} - [\text{減価償却額} \times (\text{経過年数} + 1)]$$

### (ウ) 流動資産の評価

未処分農産物は、その農産物の生産原価による評価を相当とするが、経営形態別経営統計（個別経営）では原価計算が困難なため、その農産物を収穫した年の生産最盛期の時価（農家庭先販売価格）により評価した。

なお、このようにして未処分農産物を評価することによる年内差損益は当年では処理できないので、次年に販売（処分）した時点で評価した。

農業生産資材の評価は平均単価法によることとし、平均単価は購入附帯費を加算した購入価額を購入数量で除して計算した。

また、手持現金は現金、小切手、為替類の合計により、預貯金はその残高により評価した。積立金は掛金累計額、貸付金は元金残高、有価証券は取得価額又は払込済価額により評価した。

売掛未収入金は、年始めにおける農産物及び農外生産物などの売上代金の売掛未収入額及び労賃等の未収入額の合計により評価した。

### (エ) 負債

借入金は未返済になっている元金残高により、買掛未払金は年始め時点で買掛未払となっている残高により評価した。

## イ 財産の増減形態

財産の増減額を、各資産別に増資（増加）となったもの、減資（減少）となったもの別に区分し、「増資計」、「減資計」を表示するとともに、更に主な増減形態別の内訳を表示した。

また、各資産とも遺産相続、分家などにより被贈した「資産分割による増価額」又は贈与した「資産分割による減少額」はこれを資産別に表示せず、固定資産計として一括表示することとした。

(7) 土地

a 購入・開墾開田等による増価額

年内に新たに購入した土地の実際の購入支払額と開墾開田等に要した購入又は自給材料、家族労働による増価額の合計を表示した。購入及び自給材料は、工事費としての購入材料費と支払労賃及び自家生産の自給材料の評価額である。

b 売却等による減少額

年内に資産を売却した場合、売却した土地の帳簿価額及び風水害、雪崩などの災害のため、耕心土が流出して耕地の用に耐えなくなった場合の地価の減価額の見積額の合計を表示した。

具体的には、実際の売却価額から処分差利益を控除又は処分差損失を加算した額に、災害による減価額を加算した額を表示した。

(イ) 建物

a 新築・増築・大修繕による増価額

建物を新築・増築・大修繕した場合、それに要した購入又は自給の材料、大工、左官の労賃並びにその他の支払費用の全額と家族労働による増価額の合計を表示した。

注：増資として取り扱う大修繕とは、その建物の将来耐用年数を延長するような修繕で当該建物の延べ面積の変化を伴わないものをいう。

b 減価償却による減少額（減価償却額）

定額法による減価償却額に、売却及び災害等により減少した資産の処分差損益を加算した額を表示した。

なお、減価償却額は平成19年度税制改正における減価償却計算の見直しを踏まえ、次のとおり算出した。（以下、農機具・自動車、植物について同じ。）

(a) 平成19年3月31日以前に取得した資産

i 償却中の資産

1か年の減価償却額 = (取得価額 - 残存価額) × 耐用年数に応じた償却率

ii 償却済みの資産

1か年の減価償却額 = (残存価額 - 1円(備忘価額)) ÷ 5年

なお、平成20年1月から適用となる。

(b) 平成19年4月1日以降に取得した資産

1か年の減価償却額 = (取得価額 - 1円(備忘価額)) ÷ 耐用年数に応じた償却率

注：1 残存価額（残存価額 = 取得価額 × 残存割合）の算出に用いる残存割合及び耐用年数は、「減価償却資産の耐用年数等に関する省令」（大蔵省令第15号）によった。また、減価償却額については、当年に新築・購入等により取得し、当年中に使用を開始した資産についても計上した。（以下、農機具、自動車について同じ。）

2 平成15年度税制改正により建物資産の耐用年数の短縮措置が講じられたため、平成16年

調査から、これに対応した耐用年数に変更した。

また、取得価額10万円以上20万円未満のものについては、取得後3年間で均等に償却する方法（以下「均等償却」という。）とした。（均等償却については、農機具、自動車とも同じ。）

c 売却等による減少額

年内に資産を売却した場合の実際の売却価額と、災害等により廃棄処分等を行った資産の帳簿価額の合計を表示した。（以下「各資産」とも同じ。）

(ウ) 自動車、農機具

建物に準じて表示した。

(エ) 植物

a 成長・新植による増価額

植物の成長による増価額及び新植による増価額を表示した。

植物の成長による増価額は、未成園である植物が年内に成長した部分であり、具体的には当年の肥培管理に要した総費用から、その年の生産物の収入額を差し引いた額である。

新植による増価額は、その園地に植物が植栽された場合の苗木代、肥料費、薬剤費、諸材料費、賃料及び労賃、固定財費、見積地代、物件税などやその植物が負担すべき資本利子などの合計額、すなわち永年性の植物を育成するために要した費用である。

b 減価償却による減少額（減価償却額）

建物に準じて計算するが、未成園である植物は減価償却額の計算を行っていない。

c 売却等による減少額

年内に資産を売却した場合の実際の売却額と災害等による減価額及び抜根整理による減少額の合計額を表示した。

この場合の災害等による減価額は、水害、雪崩、その他の自然災害による植物の偶発損失部分の価値であり、被害株を計算して年始め現在価に対する減価部分を見積もったものである。また、抜根整理による減少額は、抜根・廃園が行われた場合に、その面積及び年始め現在価を基準に推定したものであり、病虫害の被害株除去のようなものは含めていない。

(オ) 牛馬（肥育牛を除く。）

搾乳・繁殖及び役用としての償却資産たる牛及び馬と、それを目的として育成中の牛及び馬を表示した。

a 成長・生産による増価額

購入、成長及び生産による増価額を表示した。

成長による増価額は、年始めに存在した育成中の牛馬で年末まで存在するもの及び年内に購入等により増加し年末に存在する育成中の牛馬の成長による増価額（育成費用）

を計算して表示した。

生産による増価額は、年内に生産され年末まで存在する動物についてのみ、年末時点で評価して表示した。

b 減価償却による減少額（減価償却額）

牛馬のうち償却資産である動物について、平成19年度税制改正における減価償却計算の見直しに伴い、次式により計算して表示した。

なお、育成中の牛馬は減価償却額の計算を行っていない。

(a) 平成19年3月31日以前に取得した資産

i 償却中の資産

$$1 \text{ か年の減価償却費} = (\text{取得価額} - \text{残存価額}) \div \text{耐用年数} \times (\text{飼育月数} \div 12)$$

ii 償却済みの資産

$$1 \text{ か年の減価償却費} = (\text{残存価額} - 1 \text{ 円 (備忘価額)}) \div 5 \text{ 年} \times (\text{飼育月数} \div 12)$$

なお、平成20年1月から適用となる。

(b) 平成19年4月1日以降に取得した資産

$$1 \text{ か年の減価償却費} = (\text{取得価額} - 1 \text{ 円 (備忘価額)}) \div \text{耐用年数} \times (\text{飼育月数} \div 12)$$

(カ) 流動資産及び負債

a 未処分農産物在庫価格

肥育牛と中小動物について、年末現在価から年始め現在価を差し引き、両者を合計しプラスになった場合はその増価額を、マイナスになった場合にはその減少額を表示した。

b 現金

現金・預貯金等の偶発損失及び資産分割による増減を表示した。

(a) 偶発損失

火災、その他の自然災害や、盗難、紛失など偶発的な損失により減少した価額を表示した。

(b) 資産分割

遺産相続、分家などによって生じた被贈による増価額又は贈与による減少額を表示した。

c 預貯金の資産処分等による損益

有価証券を売却した場合の売却価額と取得価額（又は払込済額）との差額、いわゆる売却損益、貯蓄等の偶発的な損失による減少額及び資産分割による増減額を利益、損失に分けて表示した。

d 負債の免除額

負債の全部又は一部を免除してもらった場合に、その免除額を表示した。

(8) 現金・貯蓄及び借入金

財産のうち、農業経営関係者が保有する手持現金、預貯金等、売掛未収入金及び負債（借入金、買掛未払金）について、年始め現在高、年末残高及び増減額を表示した。

増減額は年末残高から年始め現在高を差し引いたものである。

ア 手持現金、預貯金等及び売掛未収入金

年始め（末）時点における手持現金等の残高を表示した。

イ 借入金、買掛未払金

年始め現在高、年末残高を表示した。

また、借入金については、短期、長期別に表示した。

(9) 農業粗収益

農業粗収益と、そのうち農産物等の農業現金収入、生産現物家計消費額を分離して表示した。

ア 農業粗収益

農業粗収益とは、1年間の農業経営によって得られた総収益額であり、耕種及び畜産の農産物の販売収入、家計に仕向けられた農産物の価額のほか、農業用生産手段（例えば農機具、農用自動車など）の一時的賃借料なども含めた。

具体的には、農業現金収入（現物外部取引価額を含む）、農業生産現物家計消費額、年末未処分農産物の在庫価額及び動植物の成長・新植による増価額を加算した合計額から、年始め未処分農産物在庫価額を差し引いたものである。

イ 農業粗収益の勘定

この農業粗収益の勘定は「現金収入＋内部仕向＋動植物増価額＋未処分農産物在庫増減額」によっており、在庫増減額がかなり減額となった場合は、粗収益が現金収入を下回ることもある。

(7) 農業現金収入

現金収入は、生産年のいかに問わず、経営体が年内に販売することによって得た現金総額であって、この中には当該年以前において生産された農産物の販売収入も含めた。

その内訳の市場等出荷・受取については、経営体が生産した農産物を個人又は農協等への委託により、または経営体自らが直接卸売市場・家畜市場等へ出荷して得た収入とした。

なお、当年に販売された農産物で売掛のままになっているいわゆる農産物販売未収入金は、販売商品の引渡し時点において現金収入として処理すると同時に、「未収入金」勘定に振り替えた。

また、現物小作料、現物労賃及び物々交換において支払手段として用いられた農産物などの現物外部取引の評価額は、現金収入に合算することとし、その場合の評価は支払時点における庭先販売価格により行った。



(4) 内部仕向

自家生産した農産物を農業生産関連事業及び家計に仕向けたものをいい、次のとおり区分した。

a 農業生産関連事業消費

生産した農産物等を農業生産関連事業に仕向けた評価額を表示した。評価は、農産物等は仕向時点における庭先販売価格とし、自家加工品は製品価格により行った。

b 生産現物家計消費

家計に消費するために仕向けられた自家農産物の評価額を表示した。評価は、仕向時点における庭先販売価格により行った。

(ウ) 動物・植物の増価額

育成中の植物、大動物の増価部分、植物の年内新植による増価額、肥育牛、中小動物の頭羽数増減による増減額を見積もった額である。ただし、減価償却中の植物、動物については、増価額の計算は行わない。

(エ) 未処分農産物在庫増減額

未処分農産物の年末在庫評価額から年始め在庫評価額を差し引いた額である。

なお、経営形態別経営統計（個別経営）では、農産物等を販売又は家計消費した場合に当年の生産物と過年次の生産物を区分していないので、年末決算の際に当年の農業経営の成果を算出するために農業粗収益に対して年末在庫評価額から年始め在庫評価額を差し引いた額を加算又は控除している。

評価は、その農産物等を収穫した年の生産最盛期の時価（庭先販売価格）により行った。

(10) 農業経営費

農業経営費を農業雇用労賃、各種物財、賃料及び各種土地関係費などの科目別に表示した。また、科目別の農業経営費の勘定として、農業現金支出、減価償却費を表示した。

ア 農業経営費

農業経営費とは、1年間の農業経営に要した一切の経費であって、当年における流動的経費及び当年に負担すべき固定資産の減価償却費からなっている。したがって、自作地地代、自己資本利子、家族労賃は含まない。また、自家農産物を再び農業経営に消費したいわゆる中間生産物及び家計廃残物は、農業経営費には算入していない。

農業経営費の計算は、農業現金支出、現物外部取引価額、年始め農業生産資材在庫価額、減価償却費を加算した合計額から、年末農業生産資材在庫価額を差し引いたものである。

イ 農業経営費の勘定

農業経営費の勘定は、「現金支出＋減価償却費＋農業生産資材在庫増減額」となっており、経営体次年に使用する肥料、飼料などの資材を多量に購入した場合は、現金支出の方が当年の実際の農業経営費より多くなることがある。

(7) 農業現金支出

経営体が当年に支払った農業経営上の現金支出額であって、必ずしも当該会計年の農業生産の費用だけでなく、次年以降に消費する目的で購入した農業生産資材（流動財）の現金支出額も含めた。

なお、当年に購入した生産資材で代金が未決済になっている買掛未払金は、購入商品の引き取り時点において現金支出とすると同時に「未払金」勘定に振り替えた。

また、現物で支払った小作料及び現物支払の労賃の見積額のほか、物々交換によって取得した経営用の物財などの現物外部取引の評価額も、便宜、現金支出とした。これら受取現物の評価は、経営体が供与した支払現物の支払時点における庭先販売価格により行った。

(i) 減価償却費

建物、自動車、農機具、植物及び動物の償却資産である資本財につき、当該会計年で負担すべき減価償却費をそれぞれ表示した。

この場合、建物及び自動車、農機具については、農業と農業経営関与者の農業以外の経営の使用割合によって農業使用分を配賦した。

(ii) 農業生産資材在庫増減額

a 年始め農業生産資材在庫価額

年始めの農業生産資材の在庫価額である。

なお、年始めの農業生産資材の在庫は、前年まで（過年次）購入されたものが当年内に消費された場合は当年の農業経営費を構成するものとして、その価額を経営費として加算した。

b 年末農業生産資材在庫価額

年末の農業生産資材の在庫価額である。

なお、年末の農業生産資材の在庫は、主として当年に購入し年内に消費されなかったものであり、当年の農業経営費を構成するとはとらえられないことから、その価額を経営費から控除した。

(11) 農業生産関連事業収入

農業生産関連事業収入は、農業経営関与者が経営権を持っている事業の収入を計上した。

(12) 農業生産関連事業支出

農業生産関連事業支出の勘定は、雇用労賃、物財費となっており、農業経営関与者が経営権を持っている事業の支出を計上した。

また、農業生産関連事業に係る物件税及び公課諸負担については、ここに計上せず、租税公課諸負担（農業経営関与者の農業以外の経営負担分）に計上した。

(13) 農外収入

農外収入は、現金収入、現物外部取引価額、生産現物家計消費額を加算したものである。

これを農業経営関与者が農業のほかに自営する兼業としての林業・水産業・商工鉱業などの

事業収入、被用労賃・俸給手当などの収入、貸付け地小作料・配当利子などのいわゆる財産利用収入、まき・わらび・ぜんまい・魚などの天然生産物を採取した場合の雑収入に区分して表示した。

農外収入の勘定として、農業粗収益の場合に準じて、現金収入、生産現物家計消費額を表示した。

#### (14) 農外支出

農外支出とは、農業以外の収入を上げるために要した一切の費用である。

具体的には、現金支出、現物外部取引額、建物・自動車等の減価償却費を加算したものである。これを農業経営関与者が農業のほかに自営する兼業としての林業・水産業・商工鉱業などの事業支出、恒常的又は臨時的賃労働のための通勤定期代、自動車事故による被害者への車修理代、示談金等の農外雑支出、借入金支払利子等の負債利子に区分して表示した。

なお、減価償却費は、農業と農業以外に兼用されている建物及び農機具・自動車について、その使用割合によって農外事業部分を配賦した。

#### (15) 年金等の収入

年金等の収入は、被贈収入（家計以外）、公的年金給付金、公的年金以外の給付金、退職金、常住非関与者からの入金及びその他収入から農業経営関与者に関する現金収入を計上した。

なお、その他収入には農業経営に係らない補助金（林業関係の補助金等）が含まれている。

#### (16) 租税公課諸負担（関与者の農業以外の経営負担分）

租税公課諸負担（関与者の農業以外の経営負担分）は、農業経営関与者の農業以外の経営負担分（農業生産関連事業及び農外事業）を把握し計上した。（自動車税など固定資産に関する経費も農業経営関与者負担分に限定。）

なお、ここに計上する租税は直接税のみを対象とし、消費者に自動的に転嫁される間接税は、課税物品の購入額に含めるものとし、租税以外で条例に基づき市町村によって徴収される分担金、各種社会保険の保険料等、その他所属する団体によって徴収される負担金等も租税公課諸負担に計上した。

#### (17) 農作業受託の収支

自営農業における農作業受託について、受託労働時間、受託収入及び参考として水稻作業受託面積に区分して表示した。

なお、受託収入は、水稻、麦類、豆類及びその他に区分し、水稻作業受託面積は、全作業受託、部分作業受託別に表示した。

### 平成16年における調査体系の見直し内容

#### ア 経営収支並びに資産及び負債の把握範囲

経営収支並びに資産及び負債の把握範囲については以下のとおりとした。

① 農業については世帯全体

② 農業以外の収支等については、「農業経営主夫婦及び自営農業に年間60日以上従事する世帯員である家族（以下「農業経営関与者」という。）が経営権を持っている事業及び事業以外の収支」

## イ 農業粗収益

農業粗収益には、農業経営の成果である農産物等の販売収入、現物外部取引額、農業生産現物家計消費額、農作業受託収入等の収入を計上するが、平成16年において次の見直しを行った。

(ア) 経営安定対策等の補てん金・助成金については、見直し前は、各作物収入又は「年金・被贈等の収入」に計上していたが、「農業雑収入」に計上した。

なお、販売価格の一部として交付される助成金等については、見直し前と同様に当該農産物等の販売収入として計上した。

(イ) 農業経営由来の収支項目である経常補助金、農業共済組合からの共済金として受け取った受取共済金収入は、見直し前は「年金・被贈等の収入」に計上していたが、青色申告や諸外国の取り扱いとの整合を図る観点から「農業雑収入」に計上した。

(ウ) 観光農園の入園料等の収入は、見直し前は当該農産物等の販売収入に計上していたが、農業粗収益から除き、「農業生産関連事業」に計上した。

(エ) 農産加工等の自営兼業に自家で生産した農産物等を仕向けた場合、見直し前はその評価額を当該農産物等の販売収入として計上していたが、これを内部仕向として区分した。

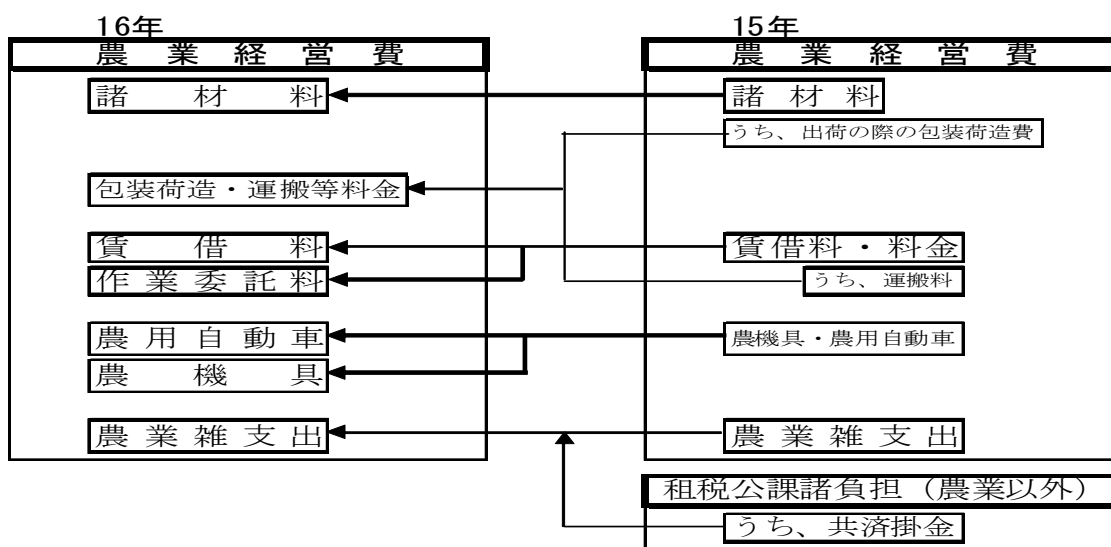
## ウ 農業経営費

農業経営費には、農業粗収益を得るために要した資材や料金の一切の費用を計上するが、平成16年において次の見直しを行った。

(ア) 農業共済掛金は、見直し前は「租税公課諸負担（農業以外）」に計上していたが、農業経営費として「農業雑支出」に計上した。

(イ) 観光農園の維持・運営に係る支出は、見直し前は農業経営費の該当科目に計上していたが、農業経営費から除き「農業生産関連事業支出」に計上した。

(ウ) その他、以下のとおり農業経営費の細分化等を行った。



## エ 農業生産関連事業収支

農業生産関連事業収支には、農業経営関係者が経営権を持っている事業の収支を計上した。

なお、「農業生産関連事業」とは、農業経営関係者が経営する農産加工、農家民宿、農家レストラン、観光農園、市民農園等の農業に関連する事業であって、

- ① 従事者がいること
  - ② 当該経営体で生産した農産物等を使用していること
  - ③ 当該経営体が所有又は借り入れている耕地若しくは農業施設を利用していること
- のいずれかに該当するものとした。

ただし、これらの事業を行っていても、別に法人化等により経営する事業は、農業生産関連事業とはせず、農外事業とした。

## オ 農外収入

農外収入には、農業経営関係者が経営権をもっている農業及び農業生産関連事業以外の事業の収入、農業経営関係者が他の経営に雇用されて受け取る給料・俸給等のほか、農業経営関係者が受け取る歳費・手当、配当利子等、貸付地の小作料並びに地代収入等を計上した。

## カ 農外支出

農外支出には、上記オの事業に係る支出及び負債利子を計上した。

## キ 年金等の収入

農業経営関係者が受け取る年金及び各種社会保障制度による給付金、退職金、各種祝い金及び見舞金等の収入を計上した。

## ク 租税公課諸負担

農業経営関係者の農業経営以外の経営負担分を計上した。

## ケ 経営体の財産

### (ア) 固定資産

農業及び農業経営関係者の農業以外の経営に使用するものを把握の対象とし、使用割合等に基づき、「経営」から「うち、農業」を分離した。

また、「自動車・農機具」と一括していたものを、「自動車」と「農機具」に分離した。  
なお、肥育牛及び中小動物は流動資産とした。

### (イ) 流動資産

#### a 肥育牛、中小動物及び現物在庫

経営（農業）に係る資産としてこれまでどおり把握した。

#### b 現金・預貯金及び借入金

年始め及び年末時点における農業経営関係者の保有する手持現金、預貯金及び借入金（農業部門の全て及び農業経営関係者が借入れた家計部門を含めたすべて）を「経営」として把握の対象とし、借入金については「うち、農業」を分離した。

なお、現金・預貯金については、その性格上、農業部分を分離することが困難であるため、分離していない。

## 4 利用上の注意

- (1) 本書の平成20年の1経営体当たり平均値(ただし、世帯員は除く。)は、表示単位未満を四捨五入し、集計したものである。
- (2) 1経営体当たり平均値は、調査対象とする経営体全体の平均値である。なお、土地、建物の売買、出稼ぎ収入等については、ごく少数の調査経営体にしか出現しない項目であることに留意する必要がある。
- (3) 集計経営体数  
全国の集計経営体数は、4,725経営体である。
- (4) 統計表に使用した記号  
統計表中に使用した記号は次のとおりである。  
「0」：単位に満たないもの(例：0.4千円→0千円)  
「-」：該当のないもの  
「…」：事実不詳又は調査を欠くもの  
「x」：個人又は法人その他の団体に関する秘密を保護するため、統計数値を公表しないもの  
「△」：負数又減少したもの

## 5 農業経営統計調査報告書一覧

- (1) 農業経営統計調査 営農類型別経営統計(個別経営)(総合編)
- (2) 農業経営統計調査 営農類型別経営統計(個別経営)(水田作・畑作経営編)
- (3) 農業経営統計調査 営農類型別経営統計(個別経営)(野菜作・果樹作・花き作経営編)
- (4) 農業経営統計調査 営農類型別経営統計(個別経営)(畜産経営編)
- (5) 農業経営統計調査 営農類型別経営統計(組織経営編)(併載：経営形態別経営統計)
- (6) 農業経営統計調査 経営形態別経営統計(個別経営)
- (7) 農業経営統計調査 米及び小麦の生産費
- (8) 農業経営統計調査 工芸農作物等の生産費
- (9) 農業経営統計調査 畜産物生産費

○ 本統計の累年データについては、農林水産省ホームページの統計情報に掲載している分野別分類の「農家の所得や生産コスト、農業産出額など」でご覧になれます。

【 <http://www.maff.go.jp/j/toukei/> 】

## 6 問い合わせ先

農林水産省 大臣官房統計部 経営・構造統計課 営農類型別経営統計班

電話：(代表) 03(3502)8111 (内線3636)

(直通) 03(6744)2043