

1 調査の概要

(1) 調査の目的

農業経営統計調査「営農類型別経営統計（個別経営）」は、農業生産物を販売することを目的とした農業経営体（個別経営）の営農類型別の経営の実態を明らかにし、農政の資料を整備することを目的としている。

(2) 調査の根拠

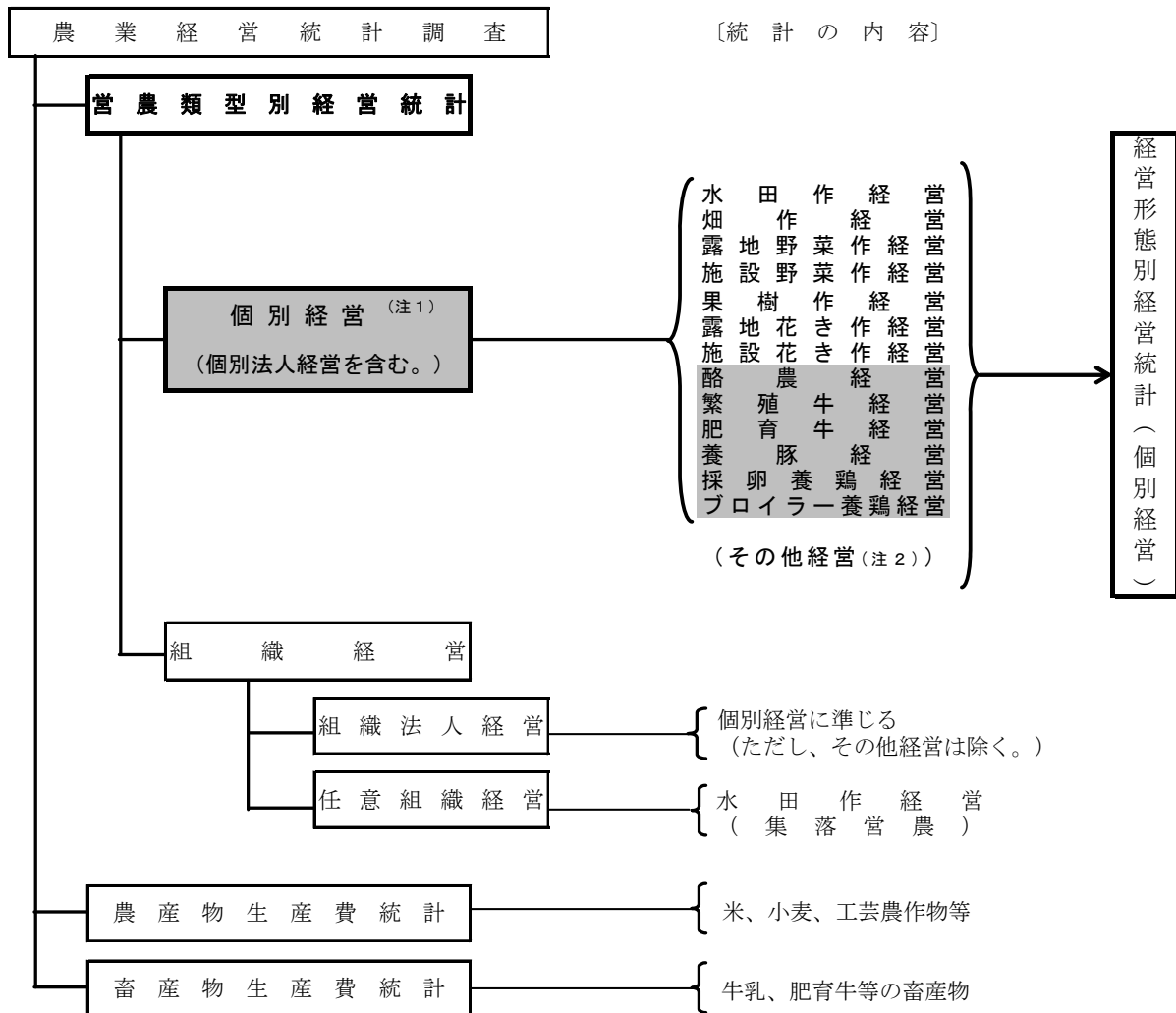
調査は、統計法（平成19年法律第53号）第9条第1項に基づく基幹統計調査である。

(3) 調査の機構

調査は、農林水産省大臣官房統計部及び地方組織を通じて実施した。

(4) 調査の体系

調査の体系は、次のとおりである。



注：1 「個別経営」とは、農業生産物の販売を目的とする農業経営体のうち、世帯による農業経営を行う経営体をいい、このうち法人格を有するものを「個別法人経営」という。

2 「その他経営」とは、「水田作」、「畑作」、「露地野菜作」、「施設野菜作」、「果樹作」、「露地花き作」、「施設花き作」、「酪農」、「繁殖牛」、「肥育牛」、「養豚」、「採卵養鶏」及び「ブロイラー養鶏」のいずれにも属さない経営をいう。

(5) 本報告書の収録範囲

本報告書は、農業経営統計調査のうち営農類型別経営統計（個別経営）について収録した。以下、本報告書の収録範囲に限定して記述する。

(6) 調査対象

本統計は、2010年世界農林業センサスに基づく農業経営体のうち、農業生産物の販売を目的とし、世帯による農業経営を行う経営体を対象に実施した。

なお、農業経営体とは、①経営耕地面積が30a以上の規模の農業、又は、②農作物の作付面積又は栽培面積、家畜の飼養頭羽数又はその出荷羽数、その他の事業の規模が次に示す農業経営体の外形基準（面積、頭数等といった物的指標）以上の農業を行う者をいう。

（農業経営体の外形基準）

① 露地野菜作付面積	15 a
② 施設野菜作付面積	350 m ²
③ 果樹栽培面積	10 a
④ 露地花き栽培面積	10 a
⑤ 施設花き栽培面積	250 m ²
⑥ 搾乳牛飼養頭数	1 頭
⑦ 肥育牛飼養頭数	1 頭
⑧ 豚飼養頭数	15 頭
⑨ 採卵鶏飼養羽数	150 羽
⑩ ブロイラー年間出荷羽数	1,000 羽
⑪ その他	1年間における農業生産物の総販売額が50万円以上に相当する事業規模

(7) 営農類型別経営統計（個別経営）の調査対象経営体の選定

ア 農業経営体リストの作成

2010年世界農林業センサス結果で調査対象に該当した農業経営体を、「営農類型の種類及び分類基準」（3ページ参照）に即し、各営農類型の分類基準に該当する農業経営体ごとに集め、さらに、営農類型別、営農類型規模別（「営農類型別経営統計の作付・飼養規模区分」（4ページ参照））及び都道府県別に細分したリストを作成した。

営農類型の種類及び分類基準

営農類型の種類	分類基準
水田作経営	・ 稲、麦類、雑穀、豆類、いも類、工芸農作物の販売収入のうち、水田で作付けした農業生産物の販売収入が他の営農類型の農業生産物販売収入と比べて最も多い経営
畑作経営	・ 稲、麦類、雑穀、豆類、いも類、工芸農作物の販売収入のうち、畑で作付けした農業生産物の販売収入が他の営農類型の農業生産物販売収入と比べて最も多い経営
野菜作経営	・ 野菜の販売収入が他の営農類型の農業生産物販売収入と比べて最も多い経営
露地野菜作経営	・ 野菜作経営のうち、露地野菜の販売収入が施設野菜の販売収入以上である経営
施設野菜作経営	・ 野菜作経営のうち、露地野菜より施設野菜の販売収入が多い経営
果樹作経営	・ 果樹の販売収入が他の営農類型の農業生産物販売収入と比べて最も多い経営
花き作経営	・ 花き販売収入が他の営農類型の農業生産物販売収入と比べて最も多い経営
露地花き作経営	・ 花き作経営のうち、露地花き販売収入が施設花き販売収入以上である経営
施設花き作経営	・ 花き作経営のうち、露地花きより施設花き販売収入が多い経営
酪農経営	・ 酪農の販売収入が他の営農類型の農業生産物販売収入と比べて最も多い経営
肉用牛経営	・ 肉用牛の販売収入が他の営農類型の農業生産物販売収入と比べて最も多い経営
繁殖牛経営	・ 肉用牛経営のうち、肥育牛の飼養頭数より繁殖用雌牛の飼養頭数が多い経営
肥育牛経営	・ 肉用牛経営のうち、肥育牛の飼養頭数が繁殖用雌牛の飼養頭数以上である経営
養豚経営	・ 養豚の販売収入が他の営農類型の農業生産物販売収入と比べて最も多い経営
採卵養鶏経営	・ 採卵養鶏の販売収入が他の営農類型の農業生産物販売収入と比べて最も多い経営
ブロイラー養鶏経営	・ ブロイラー養鶏の販売収入が他の営農類型の農業生産物販売収入と比べて最も多い経営

営農類型別経営統計（個別経営）の作付・飼養規模区分

営農類型	規模区分の指標	規 模 区 分					
		0.5ha未満	0.5～1.0	1.0～2.0	2.0～3.0	3.0～5.0	5.0～7.0
水田作経営	稲、麦類、雑穀、豆類、いも類、工芸農作物を水田に作付けた延べ面積	0.5ha未満	0.5～1.0	1.0～2.0	2.0～3.0	3.0～5.0	5.0～7.0
		7.0～10.0	10.0～15.0	15.0～20.0	20.0ha以上	¹⁾ 20.0～30.0	¹⁾ 30.0ha以上
畑作経営	稲、麦類、雑穀、豆類、いも類、工芸農作物を畑に作付けた延べ面積	0.5ha未満	0.5～1.0	1.0～2.0	2.0～3.0	3.0～5.0	5.0～7.0
		7.0～10.0	10.0～20.0	20.0～30.0	30.0～40.0	40.0ha以上	
露地野菜作経営	露地野菜の作付け延べ面積	0.5ha未満	0.5～1.0	1.0～2.0	2.0～3.0	3.0～5.0	5.0～7.0
		7.0ha以上					
施設野菜作経営	施設野菜の作付け延べ面積	2,000㎡未満	2,000～3,000	3,000～5,000	5,000～1万	1万～2万	2万㎡以上
果樹作経営	果樹の植栽面積	0.5ha未満	0.5～1.0	1.0～2.0	2.0～3.0	3.0ha以上	
露地花き作経営	露地花きの作付け延べ面積	0.5ha未満	0.5～1.0	1.0～2.0	2.0ha以上		
施設花き作経営	施設花きの作付け延べ面積	2,000㎡未満	2,000～5,000	5,000～1万	1万㎡以上		
酪農経営	月平均搾乳牛飼養頭数	20頭未満	20～30	30～50	50～80	80～100	100頭以上
繁殖牛経営	月平均繁殖雌牛飼養頭数	5頭未満	5～10	10～20	20～50	50頭以上	
肥育牛経営	月平均肥育牛飼養頭数	50頭未満	50～100	100～200	200～500	500頭以上	
養豚経営	月平均豚飼養頭数	300頭未満	300～1,000	1,000～2,000	2,000頭以上		
採卵養鶏経営	月平均採卵鶏飼養羽数	1万羽未満	1万～3万	3万羽以上			
ブロイラー養鶏経営	ブロイラー出荷羽数	10万羽未満	10万～20万	20万羽以上			

注：1)は、集計時に用いる規模区分である。

イ 標本数

営農類型別、規模等別に農業粗収益について目標精度を設定し、必要な標本数を算出した。
 なお、目標精度を設定しない露地花き作経営、施設花き作経営、採卵養鶏経営及びブロイラー養鶏経営についてはそれぞれ50経営体を目標標本数とした。
 営農類型ごとの目標精度及び標本数は次のとおりである。

単位：％、経営体

区 分		目標精度 (目標標本数)	標本数
水田作	北海道	2.5	161
	都府県	1.2	1,446
	小計	1.2	1,607
畑作	北海道	2.5	160
	都府県	3.5	483
	小計	2.5	643
野菜作	露地	2.5	509
	施設	3.0	352
	小計	-	861
果樹作		3.5	503
花き作	露地	(50)	50
	施設	(50)	50
	小計	-	100
酪農	北海道	2.0	163
	都府県	2.0	201
	小計	2.0	364
肉用牛	繁殖牛	4.0	108
	肥育牛	4.0	104
	小計	-	212
養豚		3.5	89
採卵養鶏		(50)	50
ブロイラー養鶏		(50)	50

ウ 標本の配分

標本の配分は、営農類型ごとに、原則として規模階層別に最適配分を行い、配分された標本数を各都道府県別に当該規模階層の大きさに比例して配分した。

エ 標本の抽出

営農類型別、規模階層別に都道府県ごとに区分した農業経営体リストの経営体を当該営農類型に係る規模区分の指標の値の小さいほうから順に並べた上で、ウで配分した規模階層別の標本数で等分し、それぞれの区分から1経営体ずつ無作為に抽出した。

(8) 調査期間

平成24年1月1日から12月31日までの1年間である。

(9) 調査項目

主な調査事項は次のとおりである。

ア 世帯員、労働力	イ 労働時間	ウ 経営土地
エ 財産	オ 主要農産物の作付（飼育）規模・生産量	カ 農業粗収益
キ 農業経営費	ク 農業生産関連事業収入	ケ 農業生産関連事業支出
コ 農外収入	サ 農外支出	シ 年金等の収入
ス 租税公課諸負担	セ 財産的収入・支出	

(10) 調査方法

調査は、調査対象経営体に所定の現金出納帳及び作業日誌（記録簿）を配布し、これに日々の現金収支及び労働時間等を調査対象経営体が記帳する自計調査の方法を基本とし、農林水産省の職員による調査対象経営体に対する面接調査の併用により行った。

(11) 実績精度

農業粗収益の実績精度を、標本から推定した標準誤差率（標準誤差の推定値÷推定値）により示すと、次のとおりである。

営農類型区分	集計経営体数	実績精度
	経営体	%
酪農経営	358	1.8
繁殖牛経営	108	4.5
肥育牛経営	106	3.9
養豚経営	89	3.6
採卵養鶏経営	50	7.9
ブロイラー経営	47	8.1

2 調査結果の取りまとめ方法と統計表の編成

(1) 調査結果の取りまとめ方法

ア 取りまとめ対象

取りまとめ対象とする調査対象経営体は、平成24年1月1日から12月31日までの1年間について記帳取りまとめを行い、調査対象経営体に該当したものとした。したがって、同期間中に離農した調査対象経営体や記帳不能等により調査を中止した調査対象経営体は除いた。

イ 取りまとめ方法

調査の取りまとめは、取りまとめ対象経営体について、それぞれ個別結果表（様式は巻末を参照）を作成し、全国、全国農業地域別、主副業別等の集計を行い、1経営体当たりの平均値を算出した。

ウ 平均値の算出方法

取りまとめ対象経営体ごとにウエイトを定め、集計対象とする区分ごとに加重平均法により平均値を算出した。

この場合のウエイトは、それぞれの営農類型について、規模別、都道府県別に区分した各階層ごとの標本抽出率（階層の大きさに対する標本数の比率）の逆数としている。

$$\text{求めようとする項目の平均値} = \frac{\sum_{i=1}^n W_i \times x_i}{\sum_{i=1}^n W_i}$$

X_i : 当該集計対象区分に属する*i*番目の取りまとめ対象経営体の*X*項目についての調査結果

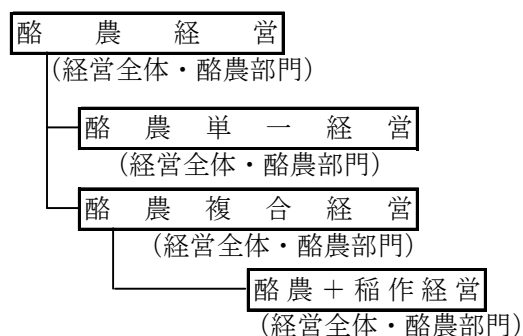
W_i : 当該集計対象区分に属する*i*番目の取りまとめ対象経営体のウエイト

n : 当該集計対象区分に属する取りまとめ対象経営体数

$$\text{標本抽出率} = \frac{\text{当該階層から抽出した取りまとめ対象経営体数}}{\text{2010年世界農林業センサス結果における当該階層の大きさ（経営体数）}}$$

(2) 統計表の編成

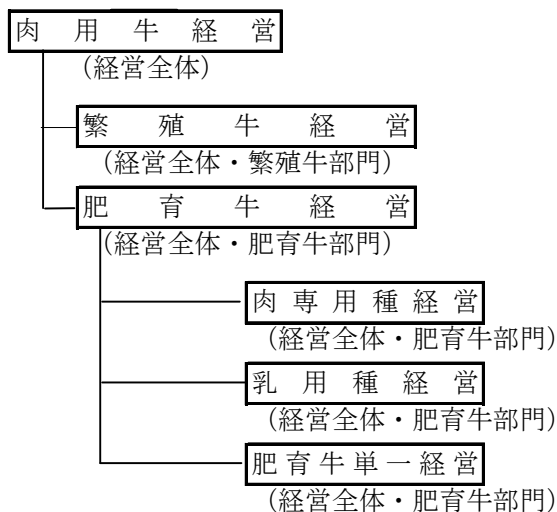
ア 酪農経営における統計表編成



【集計対象経営体の分類基準】

- ・酪農の販売収入が他の営農類型の農業生産物販売収入と比べて最も多い経営体
- ・酪農経営の中で、酪農の販売収入が農業販売収入の80%以上を占める経営体
- ・酪農経営の中で、酪農の販売収入が農業販売収入の80%未満の経営体
- ・酪農複合経営の中で、稲作の販売収入が各部門の中で2位の経営体

イ 肉用牛経営における統計表編成

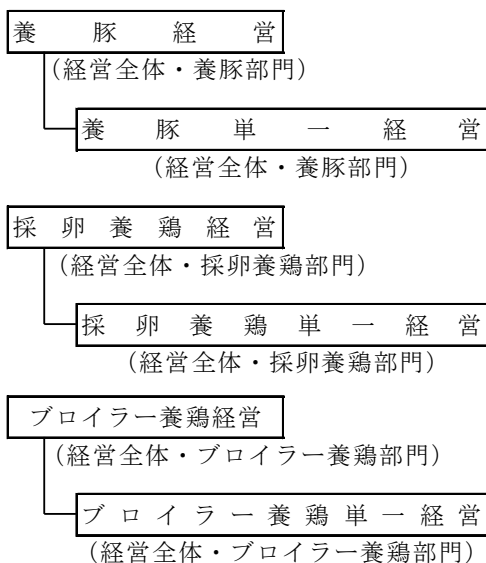


【集計対象経営体の分類基準】

- ・肉用牛の販売収入が他の営農類型の農業生産物販売収入と比べて最も多い経営体
- ・肉用牛経営の中で、肥育牛の飼養頭数より繁殖用雌牛の飼養頭数が多い経営体
- ・肉用牛経営の中で、肥育牛の飼養頭数が繁殖用雌牛の飼養頭数以上である経営体
- ・肥育牛経営の中で、肉専用種の販売収入が乳用種の販売収入以上である経営体
- ・肥育牛経営の中で、乳用種の販売収入が肉専用種の販売収入より多い経営体
- ・肥育牛経営の中で、肥育牛経営の販売収入が農業販売収入の80%以上を占める経営体

注：「肉専用種」とは、黒毛和種、褐毛和種等の和牛、ヘレフォード、アバディーンアンガス等の外国牛の肉専用種を含む乳用種以外の肉用牛をいい、「乳用種」とは、肉用を目的に肥育しているホルスタイン等の乳用種及びその交雑種の牛をいう。

ウ 養豚、採卵養鶏及びブロイラー養鶏経営における統計表編成



【集計対象経営体の分類基準】

- ・養豚の販売収入が他の営農類型の農業生産物販売収入と比べて最も多い経営体
- ・養豚経営の中で、養豚の販売収入が農業販売収入の80%以上を占める経営体
- ・採卵養鶏の販売収入が他の営農類型の農業生産物販売収入と比べて最も多い経営体
- ・採卵養鶏経営の中で、採卵養鶏の販売収入が農業販売収入の80%以上を占める経営体
- ・ブロイラー養鶏の販売収入が他の営農類型の農業生産物販売収入と比べて最も多い経営体
- ・ブロイラー養鶏経営の中で、ブロイラー養鶏の販売収入が農業販売収入の80%以上を占める経営体

(3) 営農類型別経営統計において収支を把握する部門及び基準について

営農類型別経営統計において収支等を把握する部門区分は、営農類型別に指定する部門で、農業販売収入全体の10%以上占めており、かつ、当該農業販売収入の大きい上位2部門（北海道の畑作経営については指定3部門）としている。

営農類型別経営統計の指定部門	
営農類型	指定部門
水田作 (北海道)	稲作 麦類作 大豆作 小豆作 いんげん作
水田作 (都府県)	稲作 麦類作 大豆作
畑作 (北海道)	麦類作 大豆作 小豆作 いんげん作 ばれいしょ作 てんさい作
畑作 (都府県)	麦類作 大豆作 かんしょ作 ばれいしょ作 茶作 さとうきび作
露地野菜作	露地きゅうり作 露地大玉トマト作 露地なす作 露地ピーマン作 露地すいか作 露地キャベツ作 露地ほうれんそう作 露地たまねぎ作 露地レタス作 露地はくさい作 露地白ねぎ作 露地だいこん作 露地にんじん作 露地さといも作 露地にんにく作 露地アスパラガス作

営農類型別経営統計の指定部門	
営農類型	指定部門
露地野菜作 (つづき)	露地ブロッコリー作 露地かぼちゃ作 露地スイートコーン作 露地やまのいも作
施設野菜作	施設きゅうり作 施設大玉トマト作 施設ミニトマト作 施設なす作 施設ピーマン作 施設ししとう作 施設いちご作 施設メロン作
果樹作	りんご作 露地みかん作 施設みかん作 露地ぶどう作 施設ぶどう作 なし作 もも作 かき作 うめ作 おうとう作 くり作 キウイフルーツ作 すもも作 びわ作 パインアップル作
露地花き作	露地切り花きく作
施設花き作	施設切り花きく作 施設切り花ばら作
酪農	酪農
繁殖牛	繁殖牛
肥育牛	肥育牛
養豚	養豚
採卵養鶏	採卵養鶏
ブロイラー養鶏	ブロイラー養鶏

(4) 全国農業地域区分

統計表に用いた全国農業地域区分は次のとおりである。

全国農業地域名	所属都道府県名
北海道	北海道
東北	青森、岩手、宮城、秋田、山形、福島
北陸	新潟、富山、石川、福井
関東・東海	茨城、栃木、群馬、埼玉、千葉、東京、神奈川、山梨、長野
近畿	岐阜、静岡、愛知、三重
中国	滋賀、京都、大阪、兵庫、奈良、和歌山
四国	鳥取、島根、岡山、広島、山口
九州	徳島、香川、愛媛、高知
沖縄	福岡、佐賀、長崎、熊本、大分、宮崎、鹿児島
	沖縄

注：沖縄については、全国及び都府県値に含むが、全国農業地域としての表章は行っていない。

3 統計項目の説明

(1) 経営の概況

農業経営収支の概況を農業経営全体及び当該部門について表示した。

ア 農業所得＝農業粗収益－農業経営費

イ 農業生産関連事業所得＝農業生産関連事業収入－農業生産関連事業支出

農業生産関連事業とは、農業経営関係者が経営する農産加工、農家民宿、農家レストラン、観光農園、市民農園等の農業に関連する事業であって、

- ・ 従事者がいること
- ・ 当該経営体で生産した農産物を使用していること
- ・ 当該経営体が所有又は借り入れている耕地もしくは農業施設を利用していることのいずれかに該当するものをいい、次の業態に区分する。

(ア) 農産加工

自ら生産した原材料の使用割合の多寡に関わらず、工場又は作業場を設けて、その製造・加工活動に専従の従事者がいる事業をいう。

なお、専用の作業場又は専従者を有せず、主として農業事業体が生産した原材料を用いて製造・加工を行っているものは農業に含める。

(イ) 農家民宿

旅館業法に基づき、都道府県知事の許可を得て、観光客等の第三者を宿泊させ、料金を得ている事業をいう。

(ウ) 農家レストラン

食品衛生法に基づき、都道府県知事の許可を得て、自ら生産した農産物や地域の食材をその使用割合の多寡に関わらず用い、不特定の者に提供し代金を得ている事業をいう。

(エ) 観光農園

自ら生産した農産物について、観光客等に、ほ場において収穫等の一部の農作業を体験させ又は観賞させて、代金を得ている事業をいう。

なお、自ら生産した農産物を直接消費者に販売するものは農業に含める。

(オ) 市民農園

第三者を経由せず、農地を非農家への貸し付け又は農園利用方式により利用させて料金を得ている事業をいう。

ただし、農地を市町村・農協等が経営する市民農園に有償で貸し付けているものは農外事業に含める。

(カ) その他

上記(ア)～(オ) 以外で農業に関連した事業。

ただし、これらの事業を行っていても、別に法人化等により経営する事業は、農業生産関連事業とはせず、農外事業としている。

ウ 農業生産関連事業収入

農業生産関連事業収入は、農業経営関与者^註が経営権を持っている事業の収入を計上した。

注： 「農業経営関与者」とは、農業経営主夫婦及び年間60日以上当該経営体の農業に従事する世帯員である家族をいう。

なお、15歳未満の世帯員及び高校・大学等への就学中の世帯員は、年間の自営農業従事日数が60日以上であっても農業経営関与者とはしない。

エ 農業生産関連事業支出

農業生産関連事業支出の勘定は、雇用労賃、物財費となっており、農業経営関与者が経営権を持っている事業の支出を計上した。

また、農業生産関連事業に係る物件税及び公課諸負担については、ここに計上せず、租税公課諸負担（農業経営関与者の農業以外の経営負担分）に計上した。

オ 農外所得＝農外収入－農外支出

カ 農外収入＝現金収入＋現物外部取引価額＋生産現物家計消費額

キ 農外支出＝現金支出＋現物外部取引価額＋建物・自動車等の減価償却費

農業及び農業生産関連事業以外の収入を上げるために要した一切の費用。

ク 年金等の収入

年金等の収入は、被贈収入（家計以外）、公的年金給付金、公的年金以外の給付金、退職金、常住非関与者からの入金及びその他収入から農業経営関与者に関する現金収入を計上した。

なお、その他収入には農業経営に係らない補助金（林業関係の補助金等）が含まれている。

ケ 総所得＝農業所得＋農業生産関連事業所得＋農外所得＋年金等の収入

コ 租税公課諸負担（農業経営関与者の農業以外の経営負担分）

租税公課諸負担（農業経営関与者の農業以外の経営負担分）は、農業経営関与者の農業以外の経営負担分（農業生産関連事業及び農外事業）を把握し、計上した（自動車税など固定資産に関する経費も農業経営関与者負担分に限定。）。

なお、ここに計上する租税は直接税のみを対象とし、消費者に自動的に転嫁される間接税は、課税物品の購入額に含めるものとし、租税以外で条例に基づき市町村によって徴収される分担金、各種社会保険の保険料等、その他所属する団体によって徴収される負担金等も租税公課諸負担に計上した。

サ 可処分所得＝総所得－租税公課諸負担（農業経営関与者の農業以外の経営負担分）

シ （参考）推計家計費＝都道府県庁所在市別一人当たり年平均の消費支出^註×

家計費推計世帯員数＋生産現物家計消費＋減価償却費（家計負担分）

注：平成24年総務省家計調査の「二人以上の世帯で農林漁家世帯を含む全世帯」の結果を用いた。

なお、家計調査の消費支出には、営農類型別経営統計で農外支出としている通勤定期代、固定資産購入としている自動車購入費（10万円以上）及び公課諸負担としている自賠責保険掛金（家計以外）を含むこと、経営体との水準が明らかに異なる家賃地代がそのまま含まれること、同一住居でない者は世帯人員としてカウントしないが仕送り等は消費支出として含まれていることなどに留意する必要がある。

(2) 分析指標

農業経営の主要な分析指標を次の算式により計算し、農業経営全体及び当該部門について表示した。

なお、農業固定資産額については、土地を除いて計算しており、また、経営全体は年始め現在価＋購入額であるが、部門収支の場合は年始め現在価のみである。

ア 農業所得関連指標

$$(ア) \text{ 農業依存度 (\%)} = \frac{\text{農業所得}}{\text{農業所得} + \text{農業生産関連事業所得} + \text{農外所得}} \times 100$$

【指標の意味】

事業等の所得に占める農業所得の割合をいい、経済活動による所得のうち、どれだけが農業所得に依存しているかを示す指標。

$$(イ) \text{ 農業所得率 (\%)} = \frac{\text{農業所得}}{\text{農業粗収益}} \times 100$$

【指標の意味】

農業粗収益のうち、どれだけが農業所得として実現するかを示す指標。

$$(ウ) \text{ 付加価値額 (千円)} = \text{農業粗収益} - [\text{農業経営費} - (\text{雇用労賃} + \text{支払小作料} + \text{農業経営に係る負債利子})]$$

【指標の意味】

農業粗収益から物財費（雇用労賃、支払小作料及び農業経営に係る負債利子を含まない農業経営費）を差し引いたもので、農業生産により新たに生み出された付加価値額を示す指標。

$$(エ) \text{ 付加価値率 (\%)} = \frac{\text{付加価値額}}{\text{農業粗収益}} \times 100$$

【指標の意味】

農業粗収益のうち、どれだけが農業生産によって新たに付加価値額として生み出されたものであるかを示す指標。

イ 資産装備指標

$$(ア) \text{ 農業固定資産装備率 (自営農業労働 1 時間あたり円)} = \frac{\text{農業固定資産額}}{\text{自営農業労働時間}} \times 1,000$$

【指標の意味】

固定資産装備の大きさを示す指標。一般的には労働者一人当たりの固定資産額をいうが、農業の場合は、農業労働に季節性があることなどから自営農業労働 1 時間当たりの固定資産額で示した。

注：自営農業労働時間は、自家農業労働時間と農作業受託に係わる労働時間を合わせたものである。

$$(イ) \text{ 農機具資産比率 (\%)} = \frac{\text{自動車及び農機具の固定資産額}}{\text{農業固定資産額}} \times 100$$

【指標の意味】

農業固定資産額のうち、自動車や農機具などの機械装備に係わる資産額の割合を示す指標。

$$(ウ) \text{ 農業固定資産回転率 (回)} = \frac{\text{農業粗収益}}{\text{農業固定資産額}}$$

【指標の意味】

農業固定資産の運用効率、利用度の状況をみる指標。

ウ 集約度指標

$$(ア) \text{ 経営耕地10 a 当たり自営農業労働時間 (時間)} = \frac{\text{自営農業労働時間}}{\text{経営耕地面積(a)}} \times 10$$

【指標の意味】

経営耕地の単位面積当たりでどれだけ労働時間が投下されたか、すなわち労働の集約度をみる指標。

$$(イ) \text{ 経営耕地10 a 当たり農業固定資産額 (千円)} = \frac{\text{農業固定資産額}}{\text{経営耕地面積(a)}} \times 10$$

【指標の意味】

経営耕地の単位面積当たりでどれだけ固定資産が投下されたか、すなわち資産の集約度をみる指標。

エ 収益性指標 (農業所得等)

$$(ア) \text{ 農業経営関与者一人当たり総所得 (千円)} = \frac{\text{総所得}}{\text{月平均関与者}}$$

【指標の意味】

農業経営関与者一人当たりの総所得でみた収益性を示す指標。

$$(イ) \text{ 農業経営関与者一人当たり農業所得 (千円)} = \frac{\text{農業所得}}{\text{月平均関与者}}$$

【指標の意味】

農業経営関与者一人当たりの農業所得でみた収益性を示す指標。

$$(ウ) \text{ 農業専従者一人当たり農業所得 (千円)} = \frac{\text{農業所得}}{\text{専従者}}$$

【指標の意味】

農業専従者一人当たりの農業所得でみた収益性を示す指標。

$$(エ) \text{ 家族農業労働1時間当たり農業所得 (円)} = \frac{\text{農業所得 (千円)}}{\text{家族農業労働時間}} \times 1,000$$

【指標の意味】

投下された家族労働の単位時間当たりの所得でみた労働収益性を示す指標。この指標により異なる部門間や同一部門での規模間比較が可能。

$$(オ) \text{ 農業固定資産千円当たり農業所得 (円)} = \frac{\text{農業所得 (千円)}}{\text{農業固定資産額}} \times 1,000$$

【指標の意味】

投下された固定資産の単位金額当たりの所得でみた資本収益性を示す指標。「家族農業労働1時間当たり農業所得」と同様に異なる部門間や同一部門での規模間比較が可能。

$$(カ) \text{ 経営耕地面積10 a 当たり農業所得 (千円)} = \frac{\text{農業所得}}{\text{経営耕地面積(a)}} \times 10$$

【指標の意味】

経営耕地の単位面積当たりでどれだけ所得が得られたかをみる指標。経営耕地の利用度とも関係して稲作などの土地利用型部門では有用な指標。

オ 生産性指標

$$(ア) \text{ 自営農業労働1時間あたり付加価値額 (円)} = \frac{\text{付加価値額 (千円)}}{\text{自営農業労働時間}} \times 1,000$$

【指標の意味】

投下された労働の単位時間当たりの純生産でみた労働生産性を示す指標。この指標により異なる部門間や同一部門での規模間比較が可能。

$$(イ) \text{ 農業固定資産千円あたり付加価値額 (円)} = \frac{\text{付加価値額 (千円)}}{\text{農業固定資産額 (千円)}} \times 1,000$$

【指標の意味】

投下された固定資本の単位金額当たりの純生産でみた資本生産性を示す指標。「自営農業労働1時間あたり付加価値額」と同様に異なる部門間や同一部門での規模間比較が可能。

$$(ウ) \text{ 経営耕地面積10aあたり付加価値額 (千円)} = \frac{\text{付加価値額}}{\text{経営耕地面積(a)}} \times 10$$

【指標の意味】

経営耕地の単位面積当たりでどれだけ農業生産による付加価値が得られたかをみる指標。経営耕地の利用度とも関係して稲作などの土地利用型部門では有用な指標。

(3) 農業経営関与者、農業就業者及び労働時間

ア 農業経営関与者

農業経営主夫婦及び年間60日以上当該経営体の農業に従事する世帯員である家族をいう。

なお、15歳未満の世帯員及び高校、大学等への就学中の世帯員は、年間の自営農業従事日数が60日以上であっても農業経営関与者とはしない。年間労働日数及び労働時間については、労働能力を考慮した換算は行わず、そのまま計上した（以下の場合についても同じ。）。

イ 年間月平均農業経営関与者

月に15日以上その家に在住した農業経営関与者の人数を月別に1年間累積し、12で除した数である。

ウ 農業経営関与者の就業状態別人員（年末）

年末に在住する農業経営関与者を就業者（自営農業、農業生産関連事業、自営兼業、臨時的賃労働、恒常的勤務）及び非就業者に区分して、その員数を男女別に表示した。

(ア) 分類の方法

年末に在住する農業経営関与者を年内に従事した主な仕事内容により、就業形態別に区分したものであって、一人の農業経営関与者はいずれか一つの就業形態に区分される。まず、就業者、非就業者の区分を行い、一人の農業経営関与者が年内に二つ又はそれ以上の仕事に従事した場合は、従事日数の最も多い就業形態に区分した。

(イ) 就業者

年間労働日数が60日以上の者をいう。

(ウ) 非就業者

年間労働日数が60日未満の者をいう。

(エ) 恒常的勤務

恒常的に一定の事業所又は職場に雇用され、従事する者をいう。
ただし、農林業の恒常的賃労働は臨時的賃労働に含めた。

(オ) 臨時的賃労働

臨時雇い、日雇いとして雇用され、主として肉体的労働に従事する者をいう。

エ 家族農業就業者

年内に自営農業労働（ゆい・手伝い・手間替出・共同作業出を含む。）に60日以上従事した家族（同居人は除く。）である。

(ア) 専従者

自営農業労働日数が150日以上のものであり、男女別にその人数を表示するとともに、その内

数として年齢別及び労働日数別の人数をそれぞれ表示した。

(イ) 準専従者

自営農業労働日数が60日以上150日未満の者であり、男女別にその人数を表示した。

オ 農業及び農業生産関連事業労働時間

調査対象経営体の農業に1年間従事した者の農業労働時間（自営農業労働時間とゆい・手伝い・手間替出・共同作業出の労働時間との合計であり、農作業受託時間を含む。）及び生産関連事業労働時間を表示した。

なお、ここでいう農業労働時間には、稲作、麦作などの作業、養畜の作業、肥料を買い取ったり、たい肥を作ったりする作業など農業生産の準備から販売に至るまでの労働時間及び農業経営のための集会出席や農業経営に必要な技術習得などの企画管理労働時間があり、農業生産関連事業労働時間には、各事業（農産加工、観光農園、市民農園、農家民宿、農家レストラン等）の原材料の調達から製品の販売・出荷、施設などの維持管理、利用客への応対、帳簿記帳等に要した労働時間がある。

(ア) 農業労働時間

労働時間は、作業のための出発からその日の作業終了後の帰着までの時間から、昼食時間、休憩時間を除いた時間とした。

また、早朝作業、夜間作業についても、その労働時間をそのまま加算した。

(イ) 自営農業労働投下量

自営農業に対する労働投下量を表示するために、家族、ゆい・手間替受、農業雇・手伝い受の別に労働時間を男女別に表示した。

(4) 経営土地

経営土地面積を耕地と耕地以外の土地に大別し、それぞれを地目別にその面積を表示した。

ア 経営耕地

経営耕地面積は、農業経営に使用する目的で準備された耕作用の土地面積である。

なお、樹園地には、経営耕地面積規模決定の対象となる実際の樹園地面積（木本性永年作物として一括した場合の利用実面積）を表示した。

また、経営耕地面積は原則として年始め現在について表示したが、年内に購入、借入れ又は売却、貸付け等のため経営耕地面積の異動があった場合には、その土地がその年の主要生産に利用されたかどうかを次の基準により判定し、年始め面積を修正して表示した。

(ア) 田については、稲の作付け以前に異動した場合は修正した。

また、稲の作付け以降でも、稲の作付けしてある田を立毛のまま購入又は売却したことなどにより増減した場合は修正した。

(イ) 畑については、6月末日以前に異動した場合は修正した。

また、7月以降でも、畑が購入などにより増加し、当年においてその土地が主要農業生産に利用された場合は修正した。

イ 牧草地

牧草地とは、畑のうち牧草の栽培を専用とするもので、生産力維持のため肥培管理、更新などを行っているものである。

ウ 耕地以外の土地

耕地以外の土地には、年始め現在において農業経営のために準備された経営耕地以外の土地面積を宅地、山林、その他（採草放牧地を含む。）に区分して表示した。

エ 経営耕地面積うち借入地

経営耕地のうち借入地及びその内訳として田の借入地を表示した。

オ 作物の作付延べ面積

土地利用の状況をみるため、作物の作付延べ面積を表示した。

(5) 主要農畜産物の生産概況（作付・飼養規模）

生産概況は主要農畜産物の作付・飼養規模を表示した。

ア 「水稲作付面積」は、稲を田に作付けしたものをいい、陸稲品種を田に作付けした場合も水

稲作付面積としている。

なお、水稻の子実前刈り取り（青刈り）などの作付面積は、水稻作付面積に含めない。

また、作付け当初から稲発酵粗飼料（ホールクロップサイレージ）に仕向けることが決定している場合は、飼料作物として取り扱っている。

イ 「搾乳牛月平均飼養頭数」は、月始めの搾乳牛の年間延べ頭数を12で除して算出している。

また、搾乳牛頭数には、乾乳期間中の搾乳牛も含める。

ウ 「繁殖雌牛月平均飼養頭数」は、月始めの繁殖雌牛の年間延べ頭数を12で除して算出している。

エ 「肥育牛月平均飼養頭数」は、月始めの肥育牛（育成途中の牛（子牛）を含む。）の年間延べ頭数を12で除して算出している。

オ 「肥育豚月平均飼養頭数」は、月始めの肥育豚の年間延べ頭数を12で除して算出している。

カ 「採卵鶏月平均飼養羽数」は、月始めの採卵用成鶏雌の年間延べ羽数を12で除して算出している。

(6) 経営体の財産（年始め現在価）

財産のうち、固定資産及び流動資産について資産の種類別に年始の現在高を表示した。

ア 固定資産

農業経営の生産手段として長期（1年以上）にわたって使用される資産をいい、土地、建物、自動車、農機具、植物、牛馬（肥育牛を除く。）などである。

なお、固定資産として取り扱う建物、自動車、農機具については、取得価額10万円以上のものとした。

ただし、農外事業専用の建物、自動車、生産管理機器で100万円未満のもの及び自動車を除く家計専用の家財・家具は固定資産として計上していない。

イ 流動資産

未処分農産物は、その農産物の生産原価により評価すべきであるが、この調査では原価計算が困難なため、その農産物を収穫した年の生産最盛期の価格（庭先販売価格）により評価した。

なお、このようにして未処分農産物を評価することにより発生する年内差損益については、次年に販売（処分）した時点で評価することとした。

農業生産資材の評価は、平均単価法によることとし、平均単価は購入付帯費を加算した購入価額を購入数量で除して計算した。

財産の分類とその定義

財産の種類	内 容
1 固定資産	
土地	農業経営及びその他の用に供される所有地であって、貸し付けている所有地を含む。
土地権利	小作権、耕作権（作離料を含む。）、入会権、水利権、その他の土地を使用収益する権利で価格のあるもの。
建築物	農業及びその他の用に供される住宅、倉庫、納屋、畜舎、たい肥舎、温室など土地に定着する一切の建築物で取得価額が10万円以上のもの（取得価額が100万円未満の農外事業専用建築物を除く。）。
構築物	果樹棚、たい肥盤、サイロ、井戸及びひ門、用水路、明きょ排水、暗きょ排水、客土、床締めなどの土地改良施設、家畜給水施設、農薬散布配管施設などの構築物のうち取得価額が10万円以上のもの。
自動車	農業及びその他の用に供されるオートバイ、スクーター（排気量50cc以下を含む。）、乗用車、トラック、ライトバン等償却資産として指定された車両のうち取得価額が10万円以上のもの。

財産の種類	内 容
農 機 具 大 農 具	農業用に使用される機械器具のうち、取得価額が10万円以上のもの（集合農具を除く。）。
集 合 農 具	農業事業体が使用する際に、通常、数個ないし数十個を同時に使用することによってその目的を達する農具で養鶏用ゲージ、条桑育台、回転まぶし、育苗箱及び農産物収穫箱などで取得価額が10万円以上のもの。
生産管理機器	パーソナルコンピュータ、コピー機、ファクシミリのうち、取得価額が10万円以上のもの。
植 物	農業生産手段である果樹、茶樹、桑樹などの償却資産である永年性植物。 なお、庭園及び宅地に散在的に栽培されている果樹は含めない。
動 物 牛 馬	乳牛、和牛及び馬（肉用又は肥育もと牛として肥育・育成中のものは除く。）
2 流動資産 未処分農産物	農業生産物の主産物で未販売のもの（家計用仕向予定のもの、農業その他の用に仕向ける予定のものを含む。）。 ただし、自営兼業の生産物の未販売、未処分ものは資産として棚卸計算は行わない。農業に仕向ける目的で在庫している現物でも、稲わら、麦かんなどの副産物及び干し草、サイレージなどは含めない。
肥 育 牛	肉用又は肥育もと牛として肥育・育成中の牛
中 小 動 物	豚、鶏、めん羊、やぎ、うさぎ、あひる、蜜蜂、その他収益を目的として飼育する動物であり、愛玩用の動物類は含めない。
農業生産資材	農業用に購入した原料及び補助原料で、種苗、肥料、飼料、薬剤、加工原料などのもの。農業以外の用に供する目的で在庫する自営兼業の原料、補助原料及び農業のかたわら兼営する商業における商品資本である仕入品については、資産として棚卸計算を行わない。
現 金	関与者の手持現金
預 貯 金 等	預貯金、頼母子講、生命保険の掛金、貸付金、株券、公・社債、投資信託、その他有価証券など
売掛未収入金	農業生産物の売掛金、その他の未収入金
3 負 債 借 入 金	関与者の借入金で政府、各種団体、地方公共団体からの借入資金、農協、銀行その他金融機関、特約会社及び取引先、個人等からの借入金
買掛未払金	農業生産資材などの買掛金及び未払金

(7) 現金・預貯金及び借入金

財産のうち、農業経営関与者が保有する手持現金、預貯金、積立金、貸付金、有価証券、売掛未収入金及び負債（借入金、買掛未払金）について、年始め現在高、年末残高を表示した。

ア 手持現金、預貯金及び売掛未収入金

年始め（末）時点における手持現金等の残高を表示した。

イ 借入金、買掛未払金

年始め現在高、年末残高を表示した。

また、借入金については、短期、長期別に表示した。

(8) 農業粗収益

農業粗収益と、そのうち農産物などの農業現金収入を表示した。

ア 農業粗収益

農業粗収益とは、1年間の農業経営によって得られた総収益額であり、耕種及び畜産の農産物の販売収入、農業生産関連事業及び家計に仕向けられた農産物の価額のほか、農業用生産手段（例えば農機具、自動車など）の一時的賃貸料なども含めた。

具体的には、農業現金収入（現物外部取引価額を含む。）、農業生産関連事業消費額、農業生産現物家計消費額、年末未処分農産物の在庫価額及び動植物の成長・新植による増価額を加算した合計額から、年始め未処分農産物在庫価額を差し引いたものである。

(ア) 作物収入

永年性植物（果樹、茶樹、桑樹など）の「成長・新植による増価額」は、各作物の収入に計上した。

(イ) 畜産

各部門ごとに動物の「成長・生産による増価額」、肥育牛、中小動物については、「頭羽数増減による増減額」が含まれている。

また、牛馬のうち未成畜（育成中のもの）の処分差損益と、死亡又は災害によりへい死した場合の減価額は畜産収入の該当科目に含めた。

イ 農業粗収益の勘定

この農業粗収益の勘定は「現金収入＋内部仕向＋動植物増価額＋未処分農産物在庫増減額」によっており、在庫増減額がかなり減額となった場合は、粗収益が現金収入を下回ることもある。

(ア) 農業現金収入

現金収入は、生産年のいかに問わず、経営体が年内に販売することによって得た現金総額であって、この中には当該年以前において生産された農産物の販売収入も含めた。

なお、当年に販売された農産物で売掛のままになっているいわゆる農産物販売未収入金は、販売商品の引渡し時点において現金収入として処理すると同時に、「未収入金」勘定に振り替えた。

また、現物小作料、現物労賃及び物々交換において支払手段として用いられた農産物などの現物外部取引の評価額は、現金収入に合算することとし、その場合の評価は支払時点における庭先販売価格により行った。

(イ) 内部仕向

自家生産した農産物を農業生産関連事業及び家計に仕向けたものをいい、次のとおり区分した。

a 農業生産関連事業消費

生産した農産物等を農業生産関連事業に仕向けた評価額を表示した。評価は、農産物は仕向時点における農家庭先販売価格とし、自家加工品は製品価格により行った。

b 生産現物家計消費

家計に消費するために仕向けられた自家農産物の評価額を表示した。評価は、仕向時点における農家庭先販売価格により行った。

(ウ) 動物・植物の増価額

育成中の植物、大動物の増価部分、植物の年内新植による増価額、肥育牛、中小動物の頭羽数増減による増減額を見積もった額である。

ただし、減価償却中の植物、動物については、増価額の計算は行わない。

(エ) 未処分農産物在庫増減額

未処分農産物の年末在庫評価額から年始め在庫評価額を差し引いた額である。

なお、営農類型別経営統計（個別経営）では、農産物等を販売又は家計消費した場合に当年の生産物と過年次の生産物を区分していないので、年末決算の際に当年の農業経営の成果を算出するために農業粗収益に対して年末在庫評価額から年始め在庫評価額を差し引いた額を加算又は控除している。

評価は、その農産物等を収穫した年の生産最盛期の時価（庭先販売価格）により行った。

(9) 農業経営費

農業経営費を農業雇用労賃、各種物財、賃料及び各種土地関係費などの科目別に表示した。
また、科目別の農業経営費の勘定として、農業現金支出、減価償却費を表示した。

ア 農業経営費

農業経営費とは、1年間の農業経営に要した一切の経費であって、当年における流動的経費及び当年に負担すべき固定資産の減価償却費からなっている。したがって、自作地地代、自己資本利子、家族労賃は含まない。

また、自家農産物を再び農業経営に消費したいわゆる中間生産物及び家計廃残物は、農業経営費には算入していない。

農業経営費の計算は、農業現金支出、現物外部取引価額、年始め農業生産資材在庫価額、減価償却費を加算した合計額から、年末農業生産資材在庫価額を差し引いたものである。

イ 農業経営費の勘定

農業経営費の勘定は、「現金支出＋減価償却費＋農業生産資材在庫増減額」となっており、経営体が次年に使用する肥料、飼料などの資材を多量に購入した場合は、現金支出の方が当年の実際の農業経営費より多くなることもある。

(ア) 農業現金支出

経営体が当年に支払った農業経営上の現金支出額であって、必ずしも当該会計年の農業生産の費用だけでなく、次年以降に消費する目的で購入した農業生産資材（流動財）の現金支出額も含めた。

なお、当年に購入した生産資材で代金が未決済になっている買掛未払金は、購入商品の引き取り時点において現金支出とすると同時に「未払金」勘定に振り替えた。

また、現物で支払った小作料及び現物支払の労賃の見積額のほか、物々交換によって取得した経営用の物財などの現物外部取引の評価額も、便宜、現金支出とした。これら受取現物の評価は、経営体が供与した支払現物の支払時点における庭先販売価格により行った。

(イ) 減価償却費

建物、自動車、農機具、植物及び動物の償却資産である資本財につき、当該会計年で負担すべき減価償却費をそれぞれ表示した。

この場合、建物、自動車、農機具については、農業と農業経営関係者の農業以外の経営の使用割合によって農業負担分を配賦した。

4 利用上の注意

(1) 税制改正における減価償却計算の見直し

平成19年度税制改正における減価償却計算の見直しに伴い、農業経営統計調査における減価償却額は、償却資産の取得時期により次のとおり算出した。

ア 平成19年3月31日以前に取得した資産

(ア) 償却中の資産

$$1 \text{ か年の減価償却費} = (\text{取得価額} - \text{残存価額}) \times \text{耐用年数に応じた償却率}$$

(イ) 償却済みの資産

$$1 \text{ か年の減価償却費} = (\text{残存価額} - 1 \text{ 円 (備忘価額)}) \div 5 \text{ 年}$$

イ 平成19年4月1日以降に取得した資産

$$1 \text{ か年の減価償却費} = (\text{取得価額} - 1 \text{ 円 (備忘価額)}) \times \text{耐用年数に応じた償却率}$$

(2) 平成21年以降の農業経営統計調査（営農類型別経営統計）における減価償却額は、平成20年度税制改正における減価償却計算の見直し（資産区分の大括化、法定耐用年数の見直し）を踏まえ算出した。

(3) 東日本大震災の影響への対応

東日本大震災の影響により営農ができなかった東北地域の一部の調査経営体を除外して集計した。

(4) 統計表に使用した記号

統計表中に使用した記号は次のとおりである。

「0」：単位に満たないもの(例：0.4千円→0千円)

「0.0」、「0.00」：単位に満たないもの(例：0.04a→0.0a、0.004人→0.00人)

「-」：事実のないもの

「x」：個人又は法人その他の団体に関する秘密を保護するため、統計数値を公表しないもの

「△」：負数又減少したもの

「nc」：計算不能

(5) 秘匿措置について

統計調査結果について、調査対象経営体数が2以下の場合には調査結果の秘密保護の観点から、当該結果を「x」と表示する秘匿措置を施している。

5 農業経営統計調査報告書一覧

- | | | |
|-----|------------|---------------------------------|
| (1) | 農業経営統計調査報告 | 営農類型別経営統計（個別経営）（総合編） |
| (2) | 農業経営統計調査報告 | 営農類型別経営統計（個別経営）（水田作・畑作経営編） |
| (3) | 農業経営統計調査報告 | 営農類型別経営統計（個別経営）（野菜作・果樹作・花き作経営編） |
| (4) | 農業経営統計調査報告 | 営農類型別経営統計（個別経営）（畜産経営編） |
| (5) | 農業経営統計調査報告 | 営農類型別経営統計（組織経営編）（併載：経営形態別経営統計） |
| (6) | 農業経営統計調査報告 | 経営形態別経営統計（個別経営） |
| (7) | 農業経営統計調査報告 | 米及び麦類の生産費 |
| (8) | 農業経営統計調査報告 | 工芸農作物等の生産費 |
| (9) | 農業経営統計調査報告 | 畜産物生産費 |

6 お問い合わせ先

農林水産省 大臣官房統計部 経営・構造統計課 営農類型別経営統計班

電話：(代表) 03(3502)8111 (内線3636)

(直通) 03(6744)2043

FAX： 03(5511)8772